

HAAS  
+  
SOHN

## Treviso II s výměníkem

**Technická dokumentace**  
Krbová kamna s výměníkem

**CZ**

0433910001400f

# Úvod

**Srdečně děkujeme za zakoupení našeho výrobku!**

Popis topidla Vás podrobně seznámí s konstrukcí, technickou specifikací a obsluhou topidla. Doporučujeme seznámit se pozorně s těmito údaji. Vyvarujete se tak případných chyb při vlastní montáži a obsluze.

**Podrobné** podmínky instalace a obsluhy naleznete ve Všeobecném návodu k obsluze (součást dodávky).

## Poznámky v textu



Nejdůležitější jsou poznámky nadepsané **VAROVÁNÍ**. Poznámky nadepsané **VAROVÁNÍ** Vás upozorňují na **vážné nebezpečí poškození topidla či poranění**.



Poznámka nadepsaná **Upozornění** Vás upozorňuje na možná poškození Vašeho topidla.



Poznámka nadepsaná **Důležité** Vás upozorňuje na informace důležité k provozu Vašeho topidla.



Poznámka jako taková Vás upozorňuje zcela obecně na informace důležité k provozu Vašeho topidla.

# Obsah

<b>1. Technická specifikace</b> .....	1
<b>2. Technický popis</b> .....	2
<b>3. Seznam náhradních dílů</b> .....	3
3.1. Celkový rozstřel modelu .....	3
3.2. Detail A1 .....	5
<b>4. Rozměrové schéma</b> .....	6
4.1. Koleno odtahu spalin .....	6
4.2. Zapojení výměníku .....	7
<b>5. Instalace vychlazovací smyčky</b> .....	8
<b>6. Zatápěcí klapka</b> .....	9
<b>7. Trhlínky na glazuře</b> .....	10
<b>8. Demontáž teplovodního výměníku</b> .....	11
<b>9. Montáž teplovodního výměníku</b> .....	18



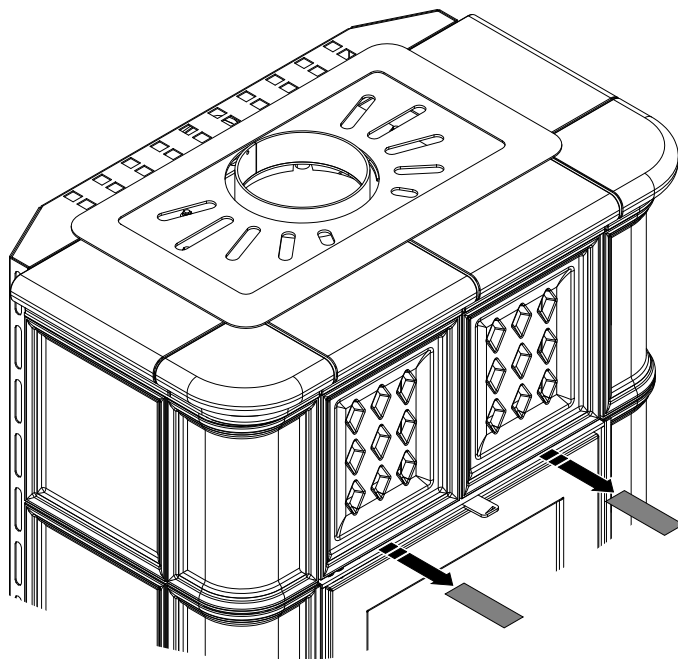
## VAROVÁNÍ

---

### Příprava před uvedením do provozu

Distanční podložky, které jsou umístěné na přední straně kamen (viz obr.), musí být před uvedením kamen do provozu odstraněny!

---





# 1. Technická specifikace


## Vhodné palivo:

Pro používání vhodného paliva nahlédněte do kapitoly **2.2 Palivo** ve Všeobecném návodu k obsluze.

## Správný provoz:

Pro správné a bezpečné zacházení s krbovými kamny nahlédněte do kapitol: **2. Popis spalovacího procesu** a **5. Návod k obsluze** ve Všeobecném návodu k obsluze.

## Pokyny pro ovládání režimu spalování

Palivo		Výkon topidla	Množství paliva	Primární vzduch	Sekundární vzduch	Terciální vzduch
Dřevěná polena		100%	2,5 kg/h	otevřen 10%	otevřen 85%	neregulovatelný
Dřevěná polena		33%	0,8 kg/h	otevřen 5%	otevřen 30%	neregulovatelný

## Technická data

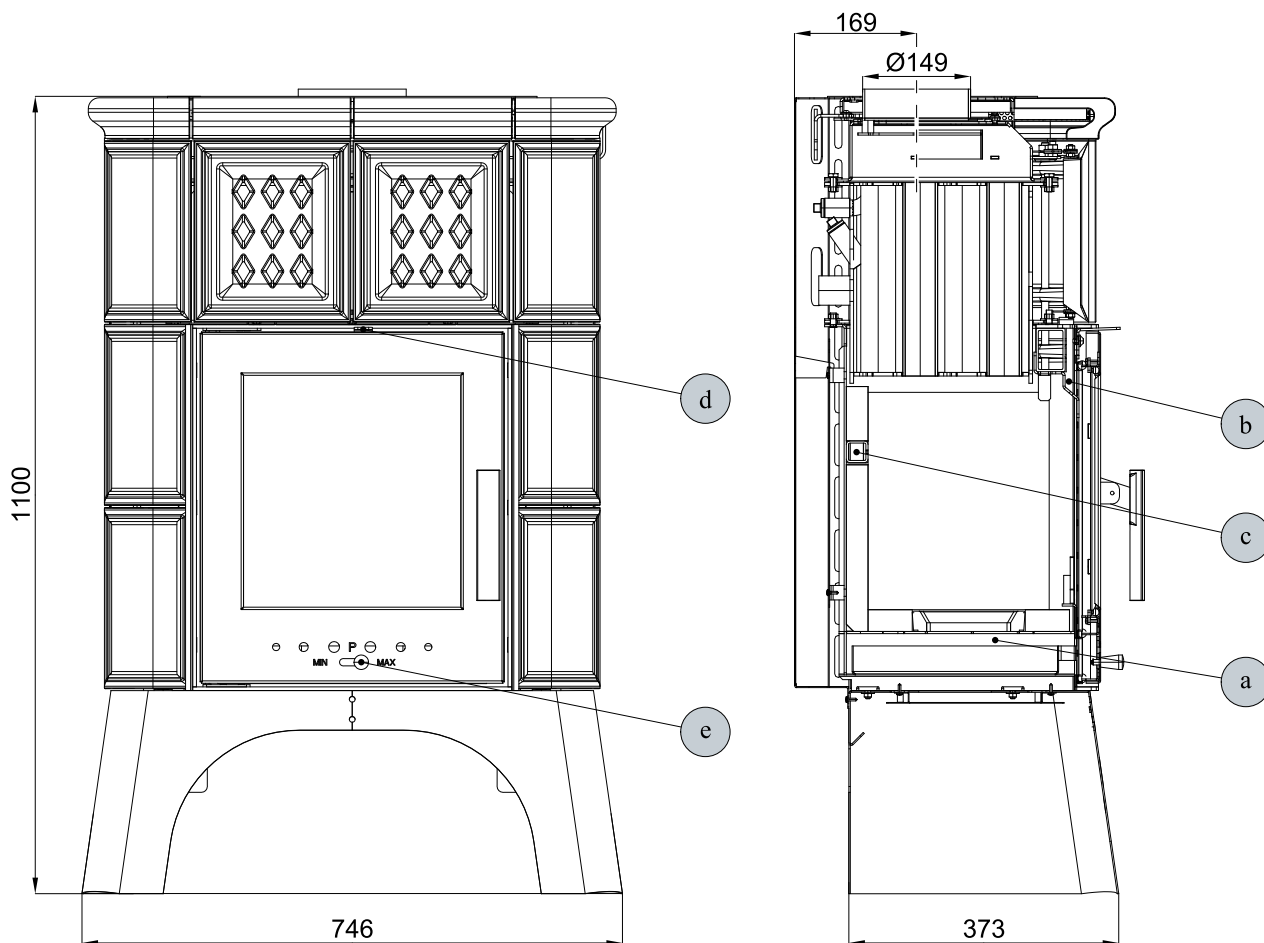
	Dřevěná polena
Dosažený tepelný výkon (100%)	8 kW
Jmenovitý tepelný výkon	8 kW
Snížený tepelný výkon (33%)	2,7 kW
Výkon předávaný pouze tělesem kamen	3 kW
Použitelný výkon pro ohřev vody	5 kW
Maximální dávka paliva pro přiložení	2,5 kg/hod
Prům. teplota spalin za hrdl. kouřovodu	294 °C
Hmotnostní průtok suchých spalin	6,4 g/s
Energetická účinnost	80,4 %
Průměrná koncentrace CO <sub>2</sub>	10,7 %
Koncentrace CO ve spalinách při 13% O <sub>2</sub>	1144 mg/Nm <sup>3</sup>
Prach při 13% O <sub>2</sub>	35 mg/Nm <sup>3</sup>
Množství spalovacího vzduchu při jmenovitém výkonu	19 m <sup>3</sup> /h
Zkoušeno dle ČSN EN 13240:2002/A2:2005	

## Technické informace

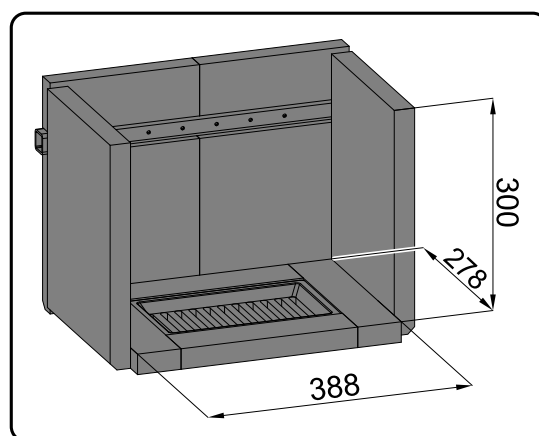
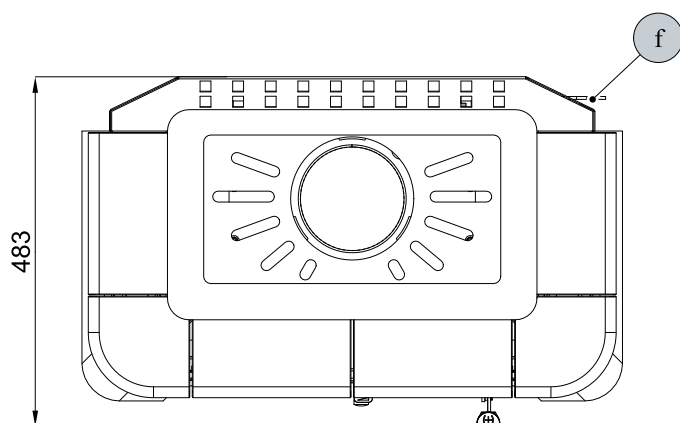
Výška	1100 mm
Šířka	746 mm
Hloubka	483 mm
Hmotnost	190 kg
Průměr kouřovodu	150 mm
Maximální provozní přetlak výměníku	0,3 MPa
Vodní obsah výměníku	17 l
Doporučený tepelný spád ( $t_{\text{výstupní}} - t_{\text{vstupní}}$ )	75 — 60 °C
Minimální tah komína v hrdle kouřovodu	12 Pa
Vytápěcí schopnost (střední tepelné ztráty) při 8 kW	cca 148 m <sup>3</sup>
Regulovatelný výkon	2,7 – 8 kW

## 2. Technický popis

Technický popis



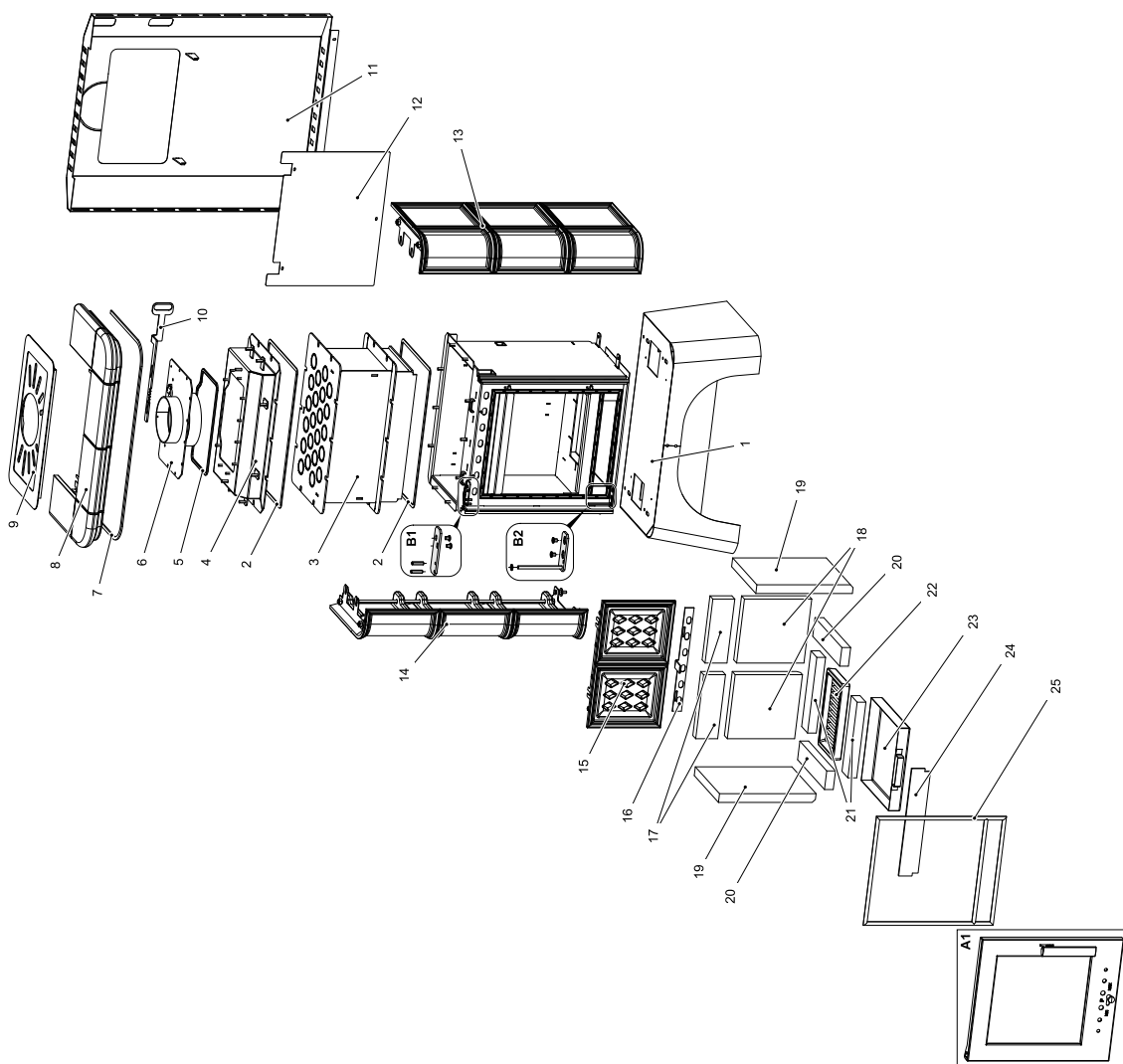
CZ



Pozice	Název
a	Přívod primárního vzduchu
b	Přívod sekundárního vzduchu
c	Výstup terciálního vzduchu
d	Regulátor sekundárního vzduchu
e	Regulátor primárního vzduchu
f	Regulátor zatápěcí klapky

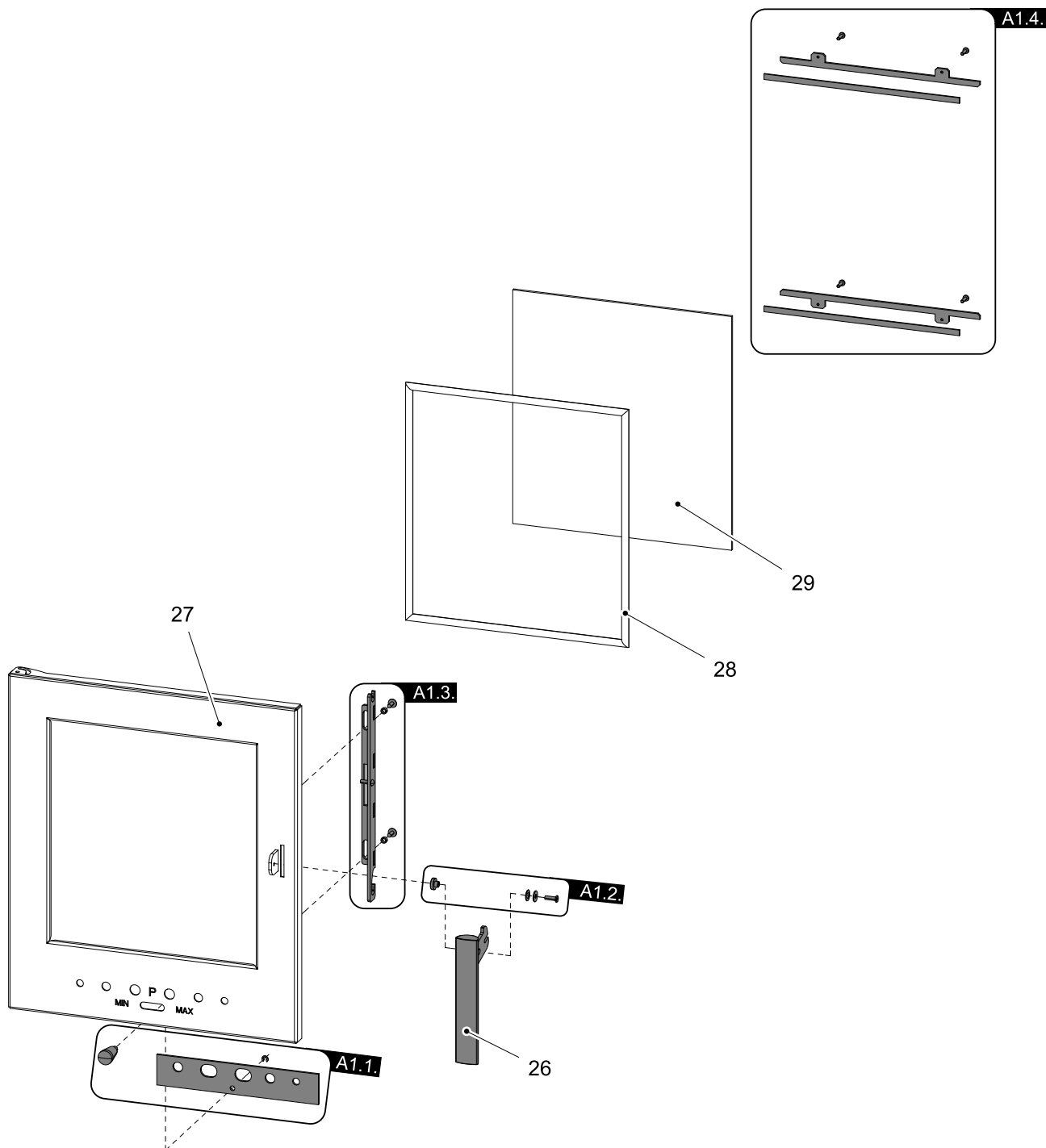
# 3. Seznam náhradních dílů

## 3.1. Celkový rozstřel modelu



Pozice	Název	Množství	Číslo zboží
<b>Celkový rozstřel modelu</b>			
<b>A1</b>	Dvířka topeniště (komplet)	1 ks	0433900005300
<b>B1</b>	Spojovací materiál pantu — vrchní (set)	1 ks	0331415005040
<b>B2</b>	Spojovací materiál pantu — spodní (set)	1 ks	0331415005045
<b>1</b>	Podstavec	1 ks	0433900005151
<b>2</b>	Těsnící šňůra víka tělesa 10x4 mm	1060 mm	0040210040005
<b>3</b>	Výměník	1 ks	0332015006100
<b>4</b>	Víko tělesa	1 ks	0433900005180
<b>5</b>	Těsnící šňůra kouřovodu 10x4 mm	990 mm	0040210040005
<b>6</b>	Hrdlo kouřovodu	1 ks	0433900005187
<b>7</b>	Těsnící šňůra 10x4 mm	1350 mm	0040210040005
<b>8</b>	Horní římsa/zelená	1 ks	0332015006102
<b>8</b>	Horní římsa/hnědá	1 ks	0332015026102
<b>8</b>	Horní římsa/medovník	1 ks	0332015036102
<b>8</b>	Horní římsa/slonová kost	1 ks	0332015056102
<b>8</b>	Horní římsa/krémová	1 ks	0332015076102
<b>9</b>	Vrchní víko	1 ks	0332015006155
<b>10</b>	Regulátor zatápěcí klapky	1 ks	0433900005188
<b>11</b>	Zadní kryt	1 ks	0433900005140
<b>12</b>	Stínění	1 ks	0332015005020
<b>13</b>	Kachle bok — pravá/zelená	1 ks	0332015006101
<b>13</b>	Kachle bok — pravá/hnědá	1 ks	0332015026101
<b>13</b>	Kachle bok — pravá/medovník	1 ks	0332015036101
<b>13</b>	Kachle bok — pravá/slonová kost	1 ks	0332015056101
<b>13</b>	Kachle bok — pravá/krémová	1 ks	0332015076101
<b>14</b>	Kachle bok — levá/zelená	1 ks	0332015106100
<b>14</b>	Kachle bok — levá/hnědá	1 ks	0332015026100
<b>14</b>	Kachle bok — levá/medovník	1 ks	0332015036100
<b>14</b>	Kachle bok — levá/slonová kost	1 ks	0332015056100
<b>14</b>	Kachle bok — levá/krémová	1 ks	0332015076100
<b>15</b>	Kachle čelo/zelená	1 ks	0332015006103
<b>15</b>	Kachle čelo/hnědá	1 ks	0332015026103
<b>15</b>	Kachle čelo/medovník	1 ks	0332015036103
<b>15</b>	Kachle čelo/slonová kost	1 ks	0332015056103
<b>15</b>	Kachle čelo/krémová	1 ks	0332015076103
<b>16</b>	Regulátor sekundárního vzduchu	1 ks	0433900005009
<b>17</b>	Šamot 75x220x30	2 ks	0433900005505
<b>18</b>	Šamot 220x230x30	2 ks	0331415005501
<b>19</b>	Šamot 330x250x30	2 ks	0050100350005
<b>20</b>	Šamot 61x278x30	2 ks	0433900005506
<b>21</b>	Šamot 61x260x30	2 ks	0331415005502
<b>22</b>	Litínový rošt	1 ks	0020100130005
<b>23</b>	Popelník	1 ks	0427715006600
<b>24</b>	Zábrana	1 ks	0433900005008
<b>25</b>	Těsnící šňůra dveří 12 mm	2000 mm	0041012120005

## 3.2. Detail A1



Pozice	Název	Množství	Číslo zboží
<b>Detail A1</b>			
26	Pákový uzávěr dveří kotle (komplet)	1 ks	0433615025318
A1.1.	Regulátor primárního vzduchu — set	1 ks	0430815006306
A1.2.	Spojovací materiál kliky — set	1 ks	0081010180005
A1.3.	Táhlo zavírání — set	1 ks	0331415017330
A1.4.	Držák skla — set	1 ks	0331415006306
27	Dvířka kotle (svařovaný díl)	1 ks	0332015007200
28	Těsnící šňůra skla 10 mm	1350 mm	0040710100005
29	Žárovzdorné sklo (318x338)	1 ks	0332015005304

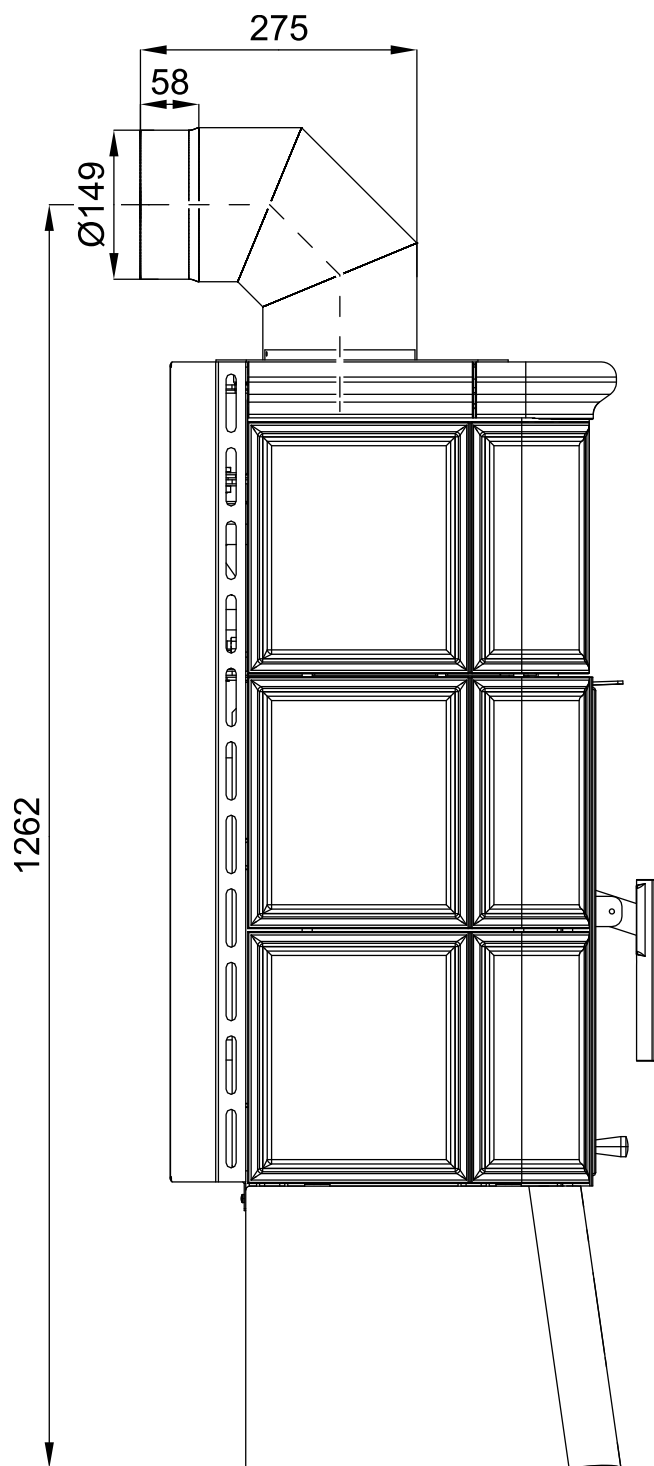
# 4. Rozměrové schéma

## 4.1. Koleno odtahu spalin

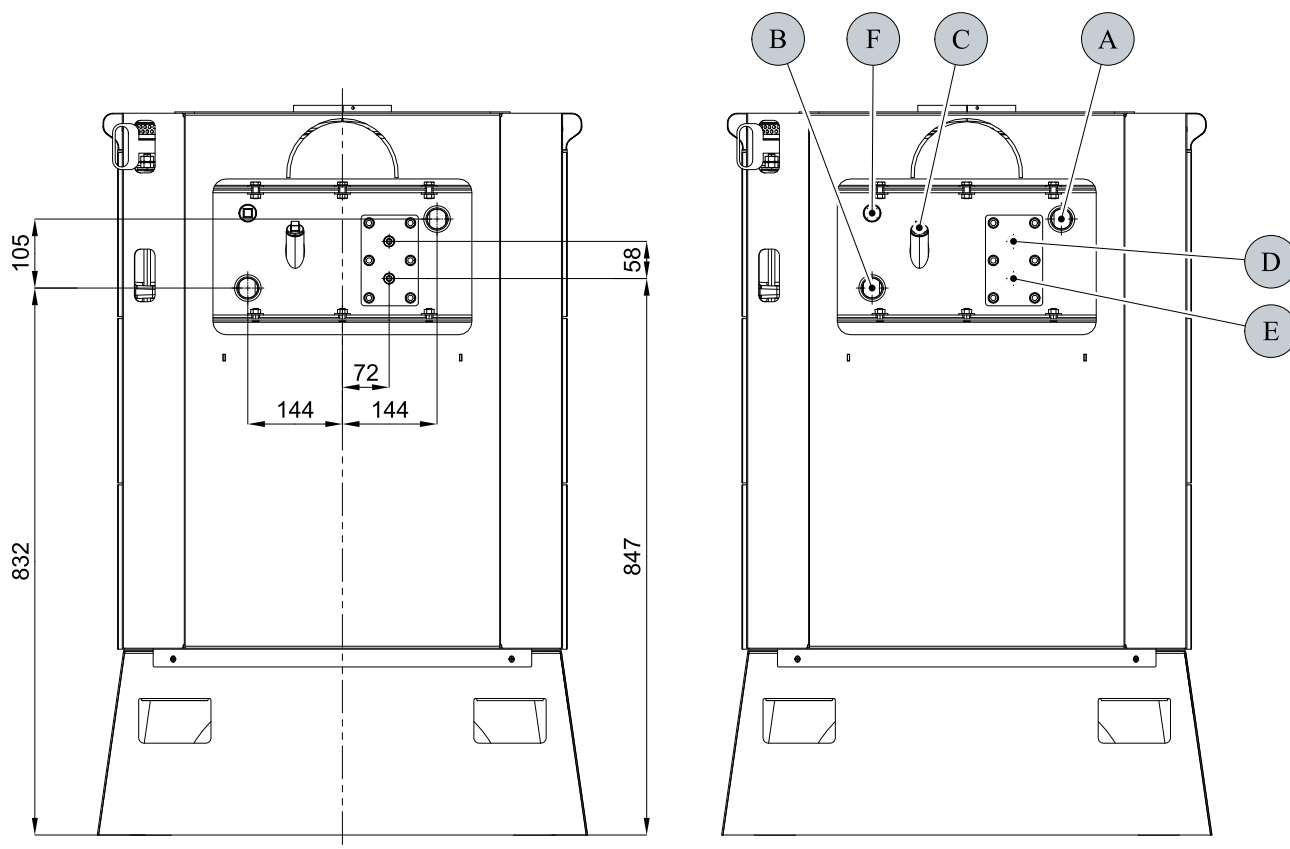


Poznámka

Koleno odtahu spalin je dodáváno jako zvláštní příslušenství.

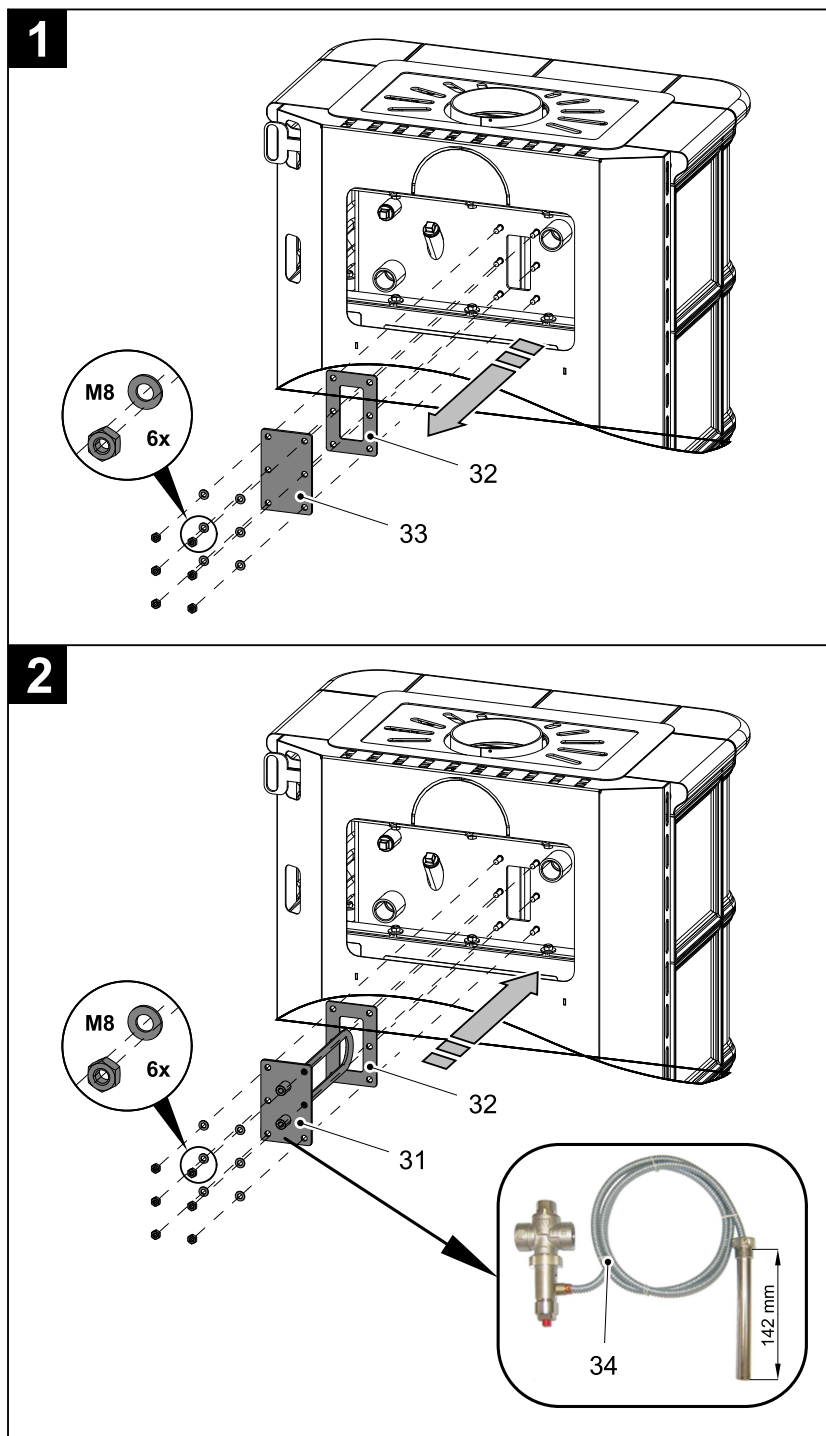


## 4.2. Zapojení výměníku



Pozice	Název
A	Vývod topné vody (vnitřní závit G1")
B	Přívod vratné vody (vnitřní závit G1")
C	Výstup termost. čidla pro vychlazovací smyčku (vnitřní závit G1/2")
D	Přívod chladicí kapaliny (vnitřní závit G3/8")
E	Vývod chladicí kapaliny (vnitřní závit G3/8")
F	Jímka odvzdušňovacího ventilu (vnitřní závit G1/2")

# 5. Instalace vychlazovací smyčky



Pozice	Název	Množství	Číslo zboží
31	Vychlazovací smyčka (dodává se jako zvláštní příslušenství)	1 ks	0332015005029
32	Těsnění smyčky	1 ks	0332015006007
33	Víko smyčky	1 ks	0332015006006
34	Pojistný teplotní ventil — např. STS20 (není součástí dodávky)	1 ks	—

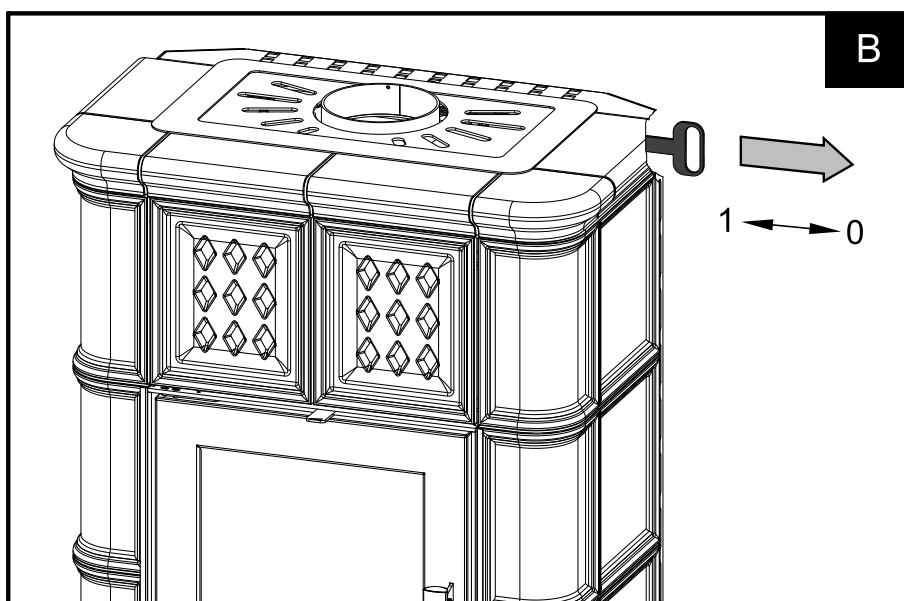
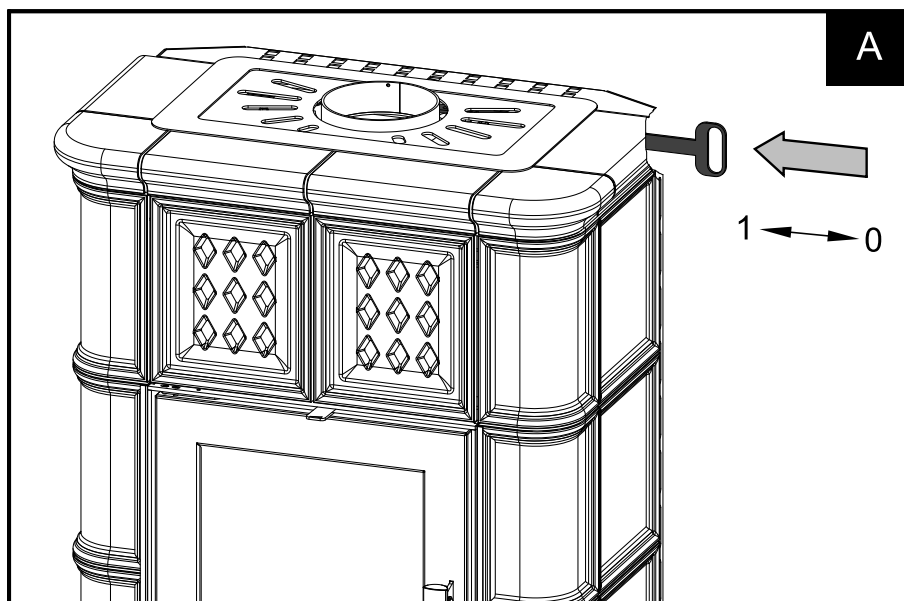


# 6. Zatápěcí klapka



## DŮLEŽITÉ

V případě zatápění či zhoršeného tahu komína zasuňte regulátor zatápěcí klapky do polohy 1 (obr. A), zatápěcí klapka je otevřena. Při topení vysuňte regulátor zatápěcí klapky do polohy 0 (obr. B), zatápěcí klapka je zavřena.

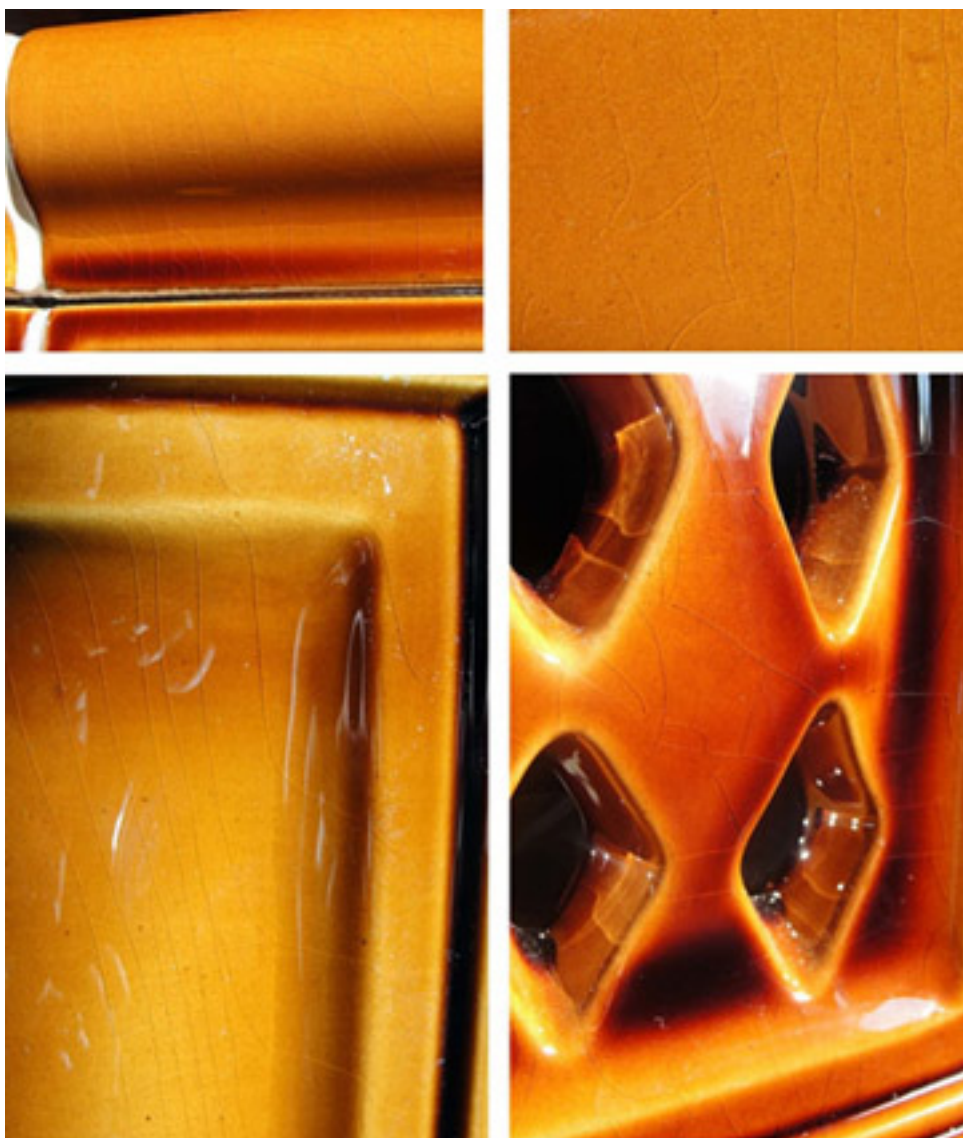


# 7. Trhlinky na glazuře

Keramika je křehký, porézni, přírodní materiál, který při změnách teploty a vzdušné vlhkosti neustále pracuje. Na výrobku se můžou objevit jemné prasklinky na glazuře, tzv. HARIS.

Při pozvolném ochlazování po výpalu se glazura spíše podobá tekuté látce než pevné. Střep se stahuje a glazura se jeho změnám lehce přizpůsobuje. Od jisté teploty se však glazura začne chovat jako pevná látka s vlastní teplotní roztažností a tím vzniká pnutí mezi střepem a glazurou. Pokud se glazura při ochlazení smršťuje víc než střep, vznikají v glazuře tahová napětí, které při jejich vyšších hodnotách můžou způsobit neřízené trhlinkování glazury, tzv. harisové trhliny. Všechny tradiční, historicky ověřené glazury harisují a mnozí zákazníci je vysoce oceňují.

**Pro kachle je přirozený mírný barevný odstín a harisové trhlinky v glazuře, které neovlivňují jejich kvalitu, nejsou důvodem k reklamaci.**

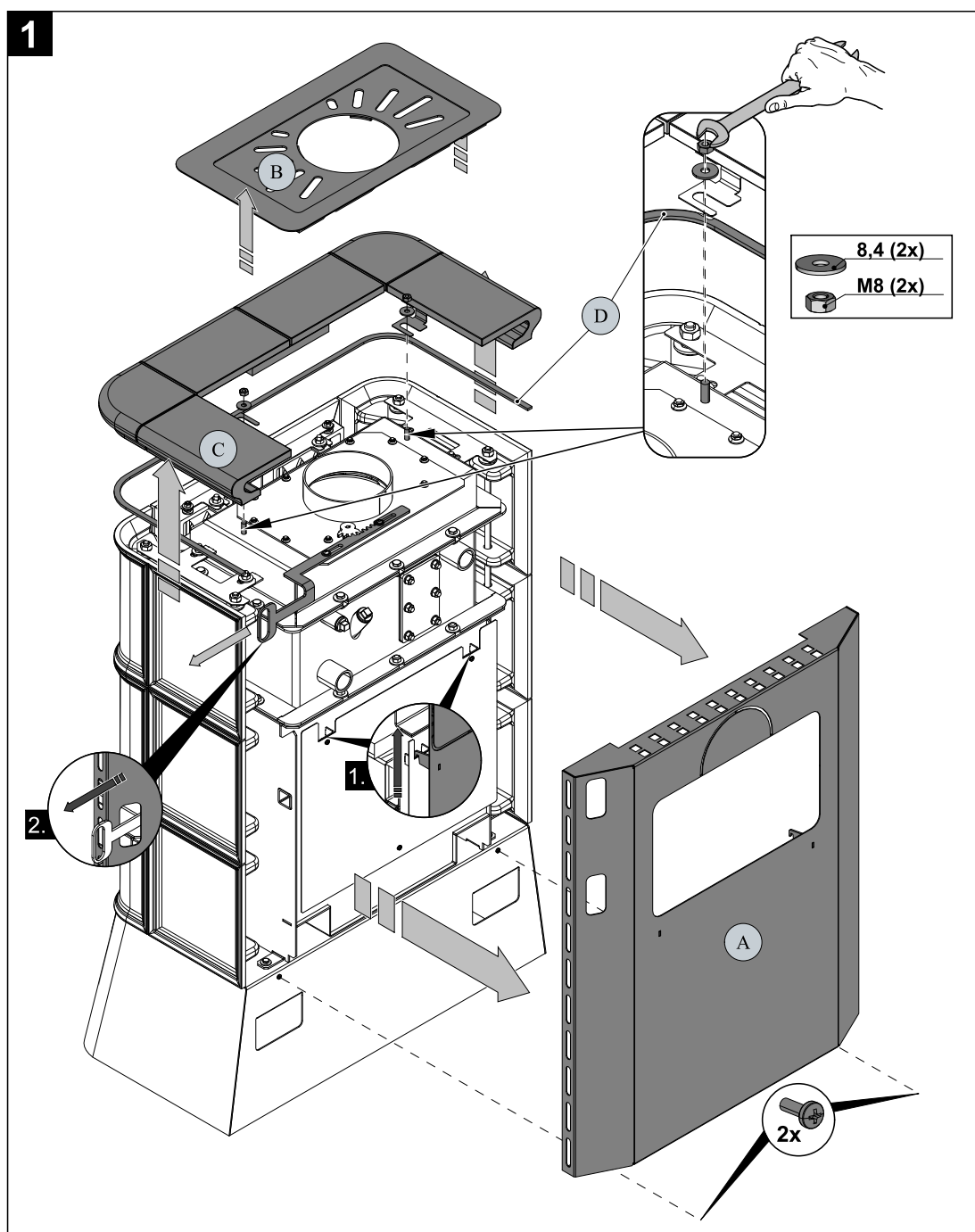


# 8. Demontáž teplovodního výměníku



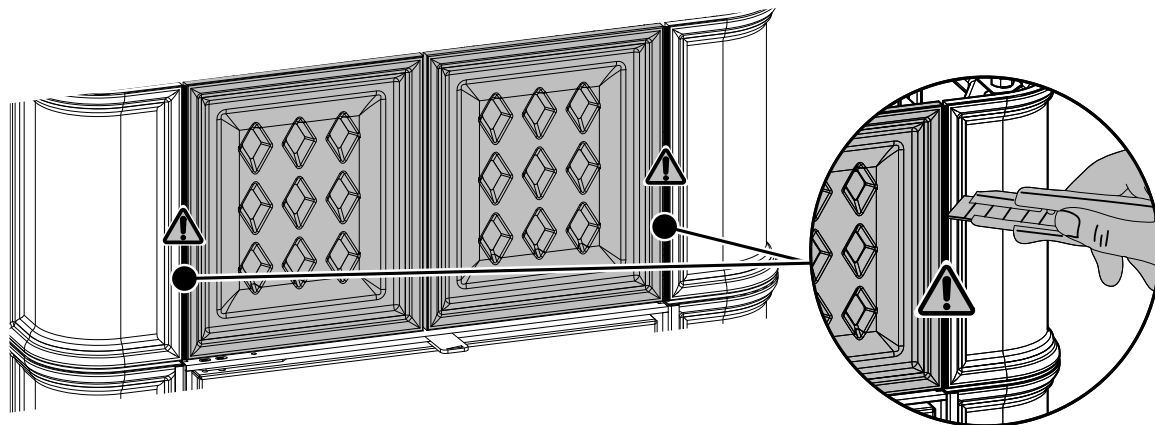
Poznámka

Záslepná sada je dodávána jako zvláštní příslušenství.

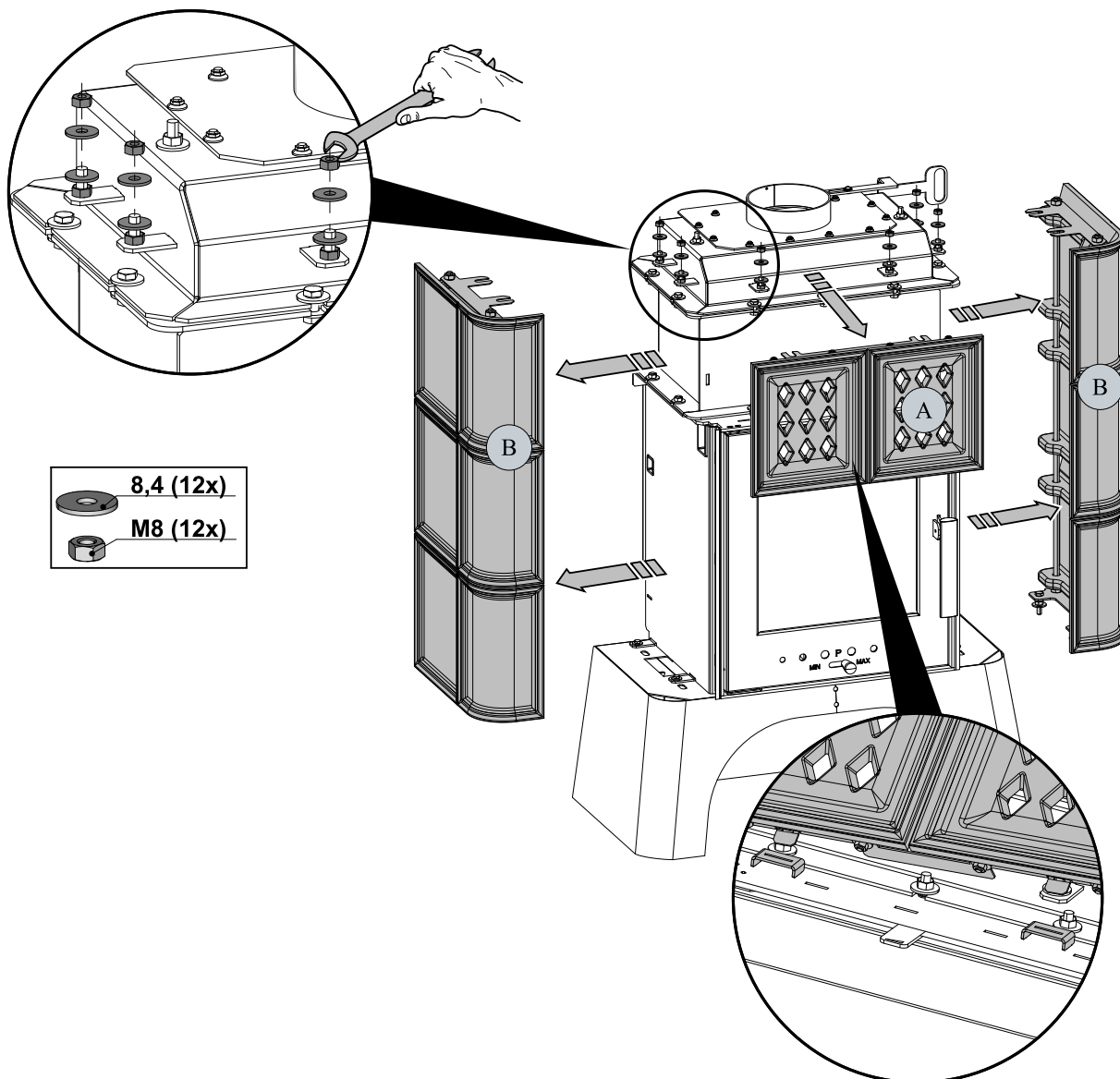


Pozice	Název	Množství	Číslo zboží
—	Záslepná sada Treviso II	1 ks	0433900005000

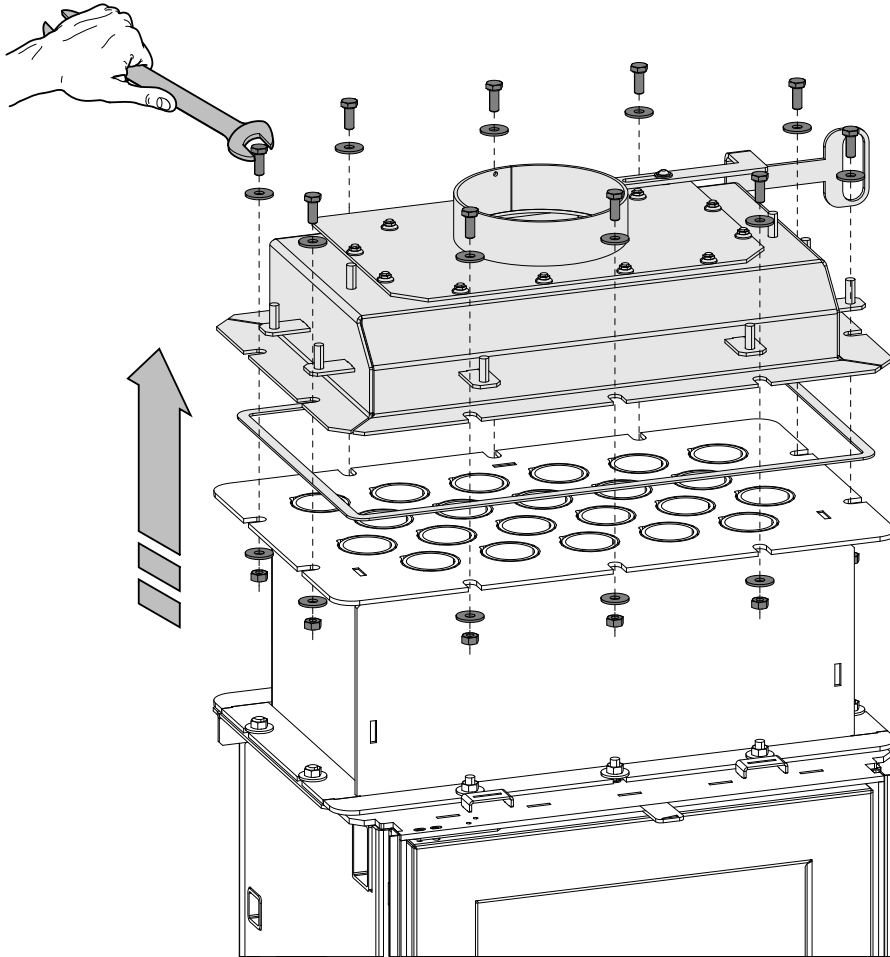
2



3

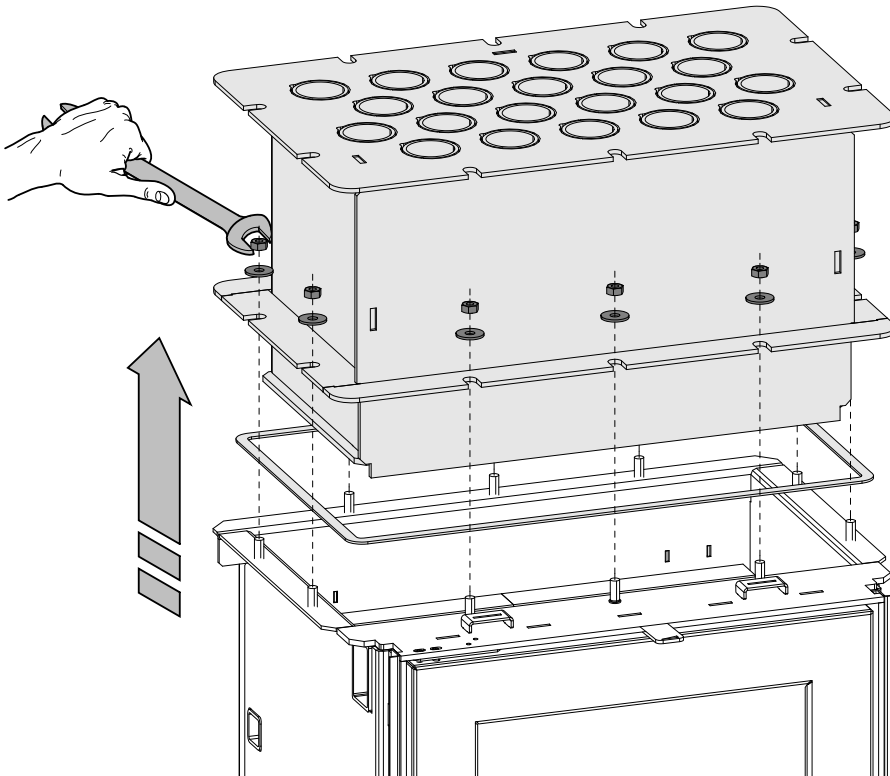


4



- M8x20 (10x)
- 8,4 (20x)
- M8 (10x)

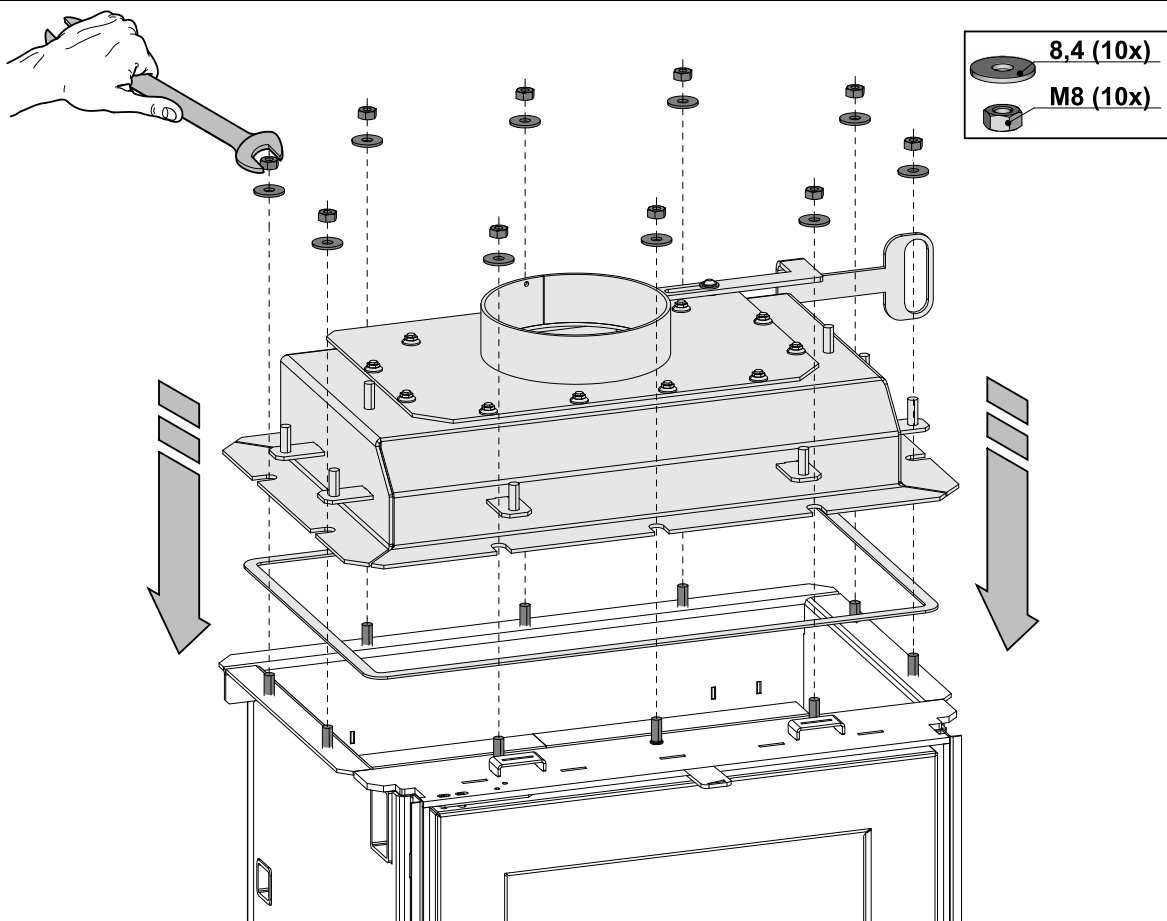
5



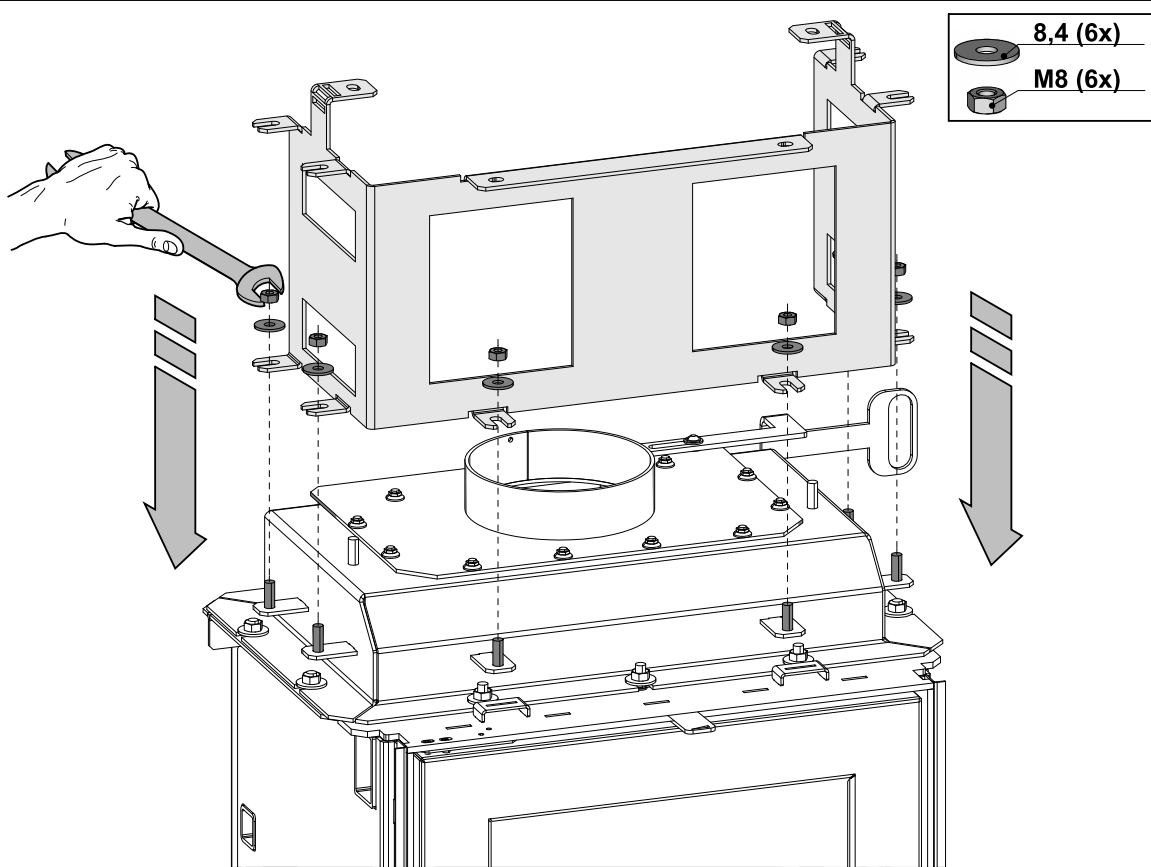
- 8,4 (10x)
- M8 (10x)

# Demontáž teplovodního výměníku

6

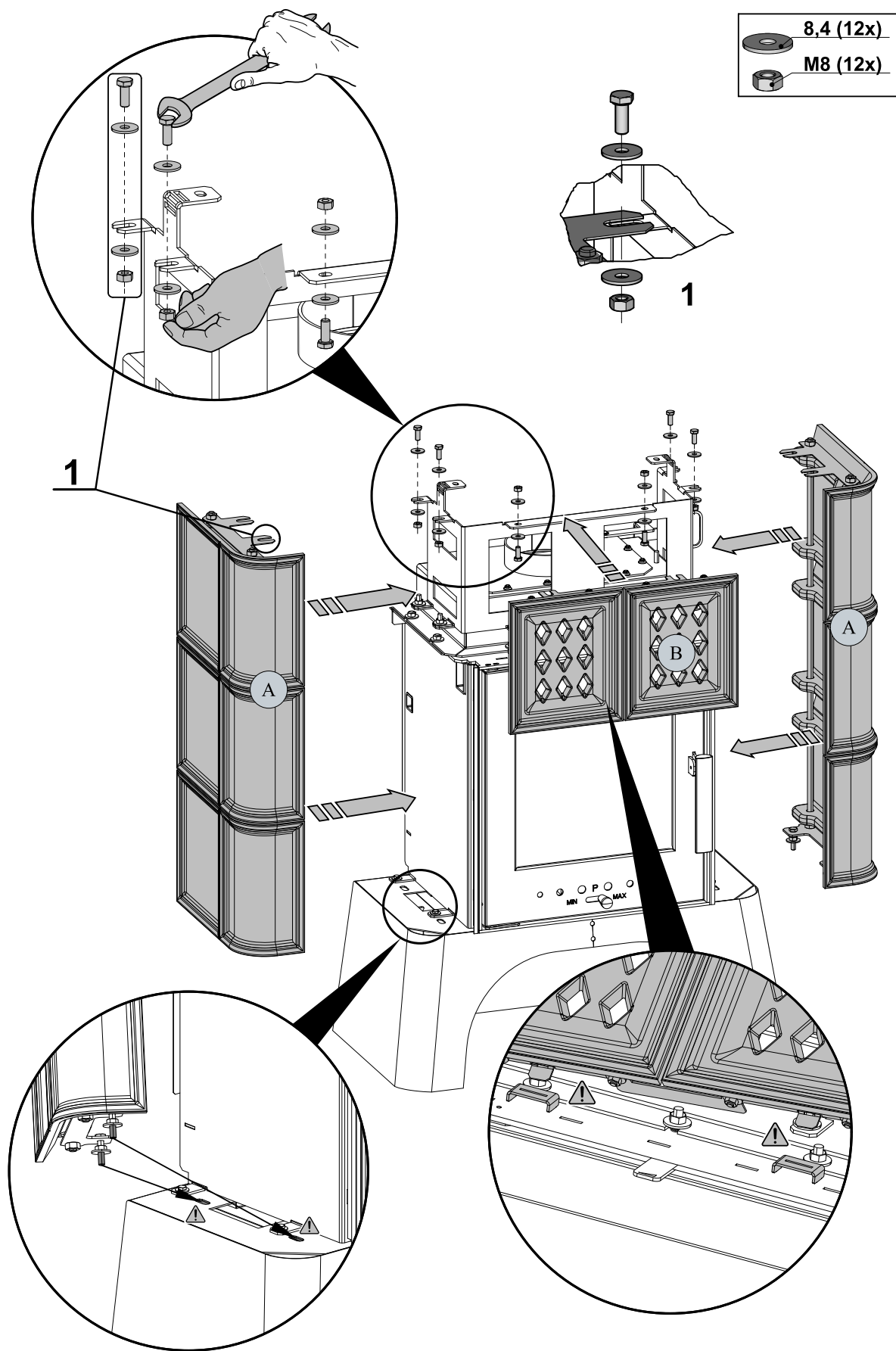


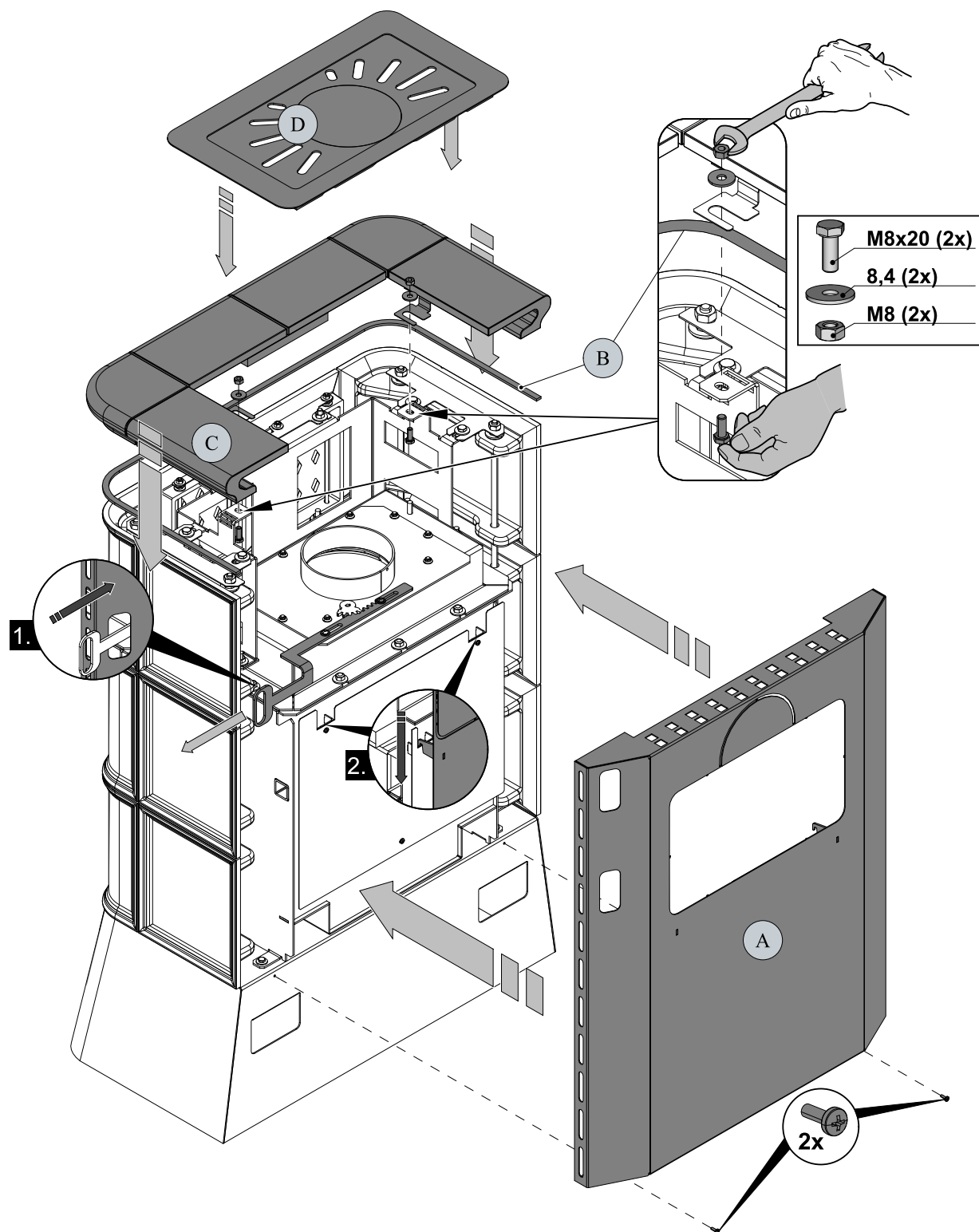
7



CZ

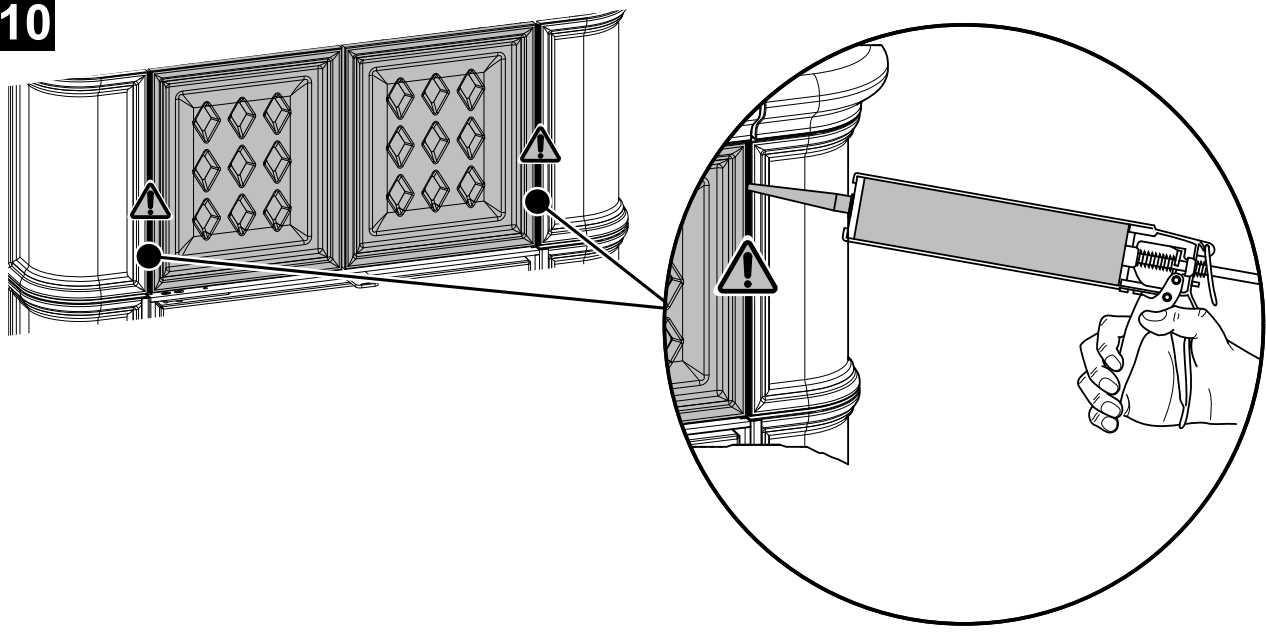




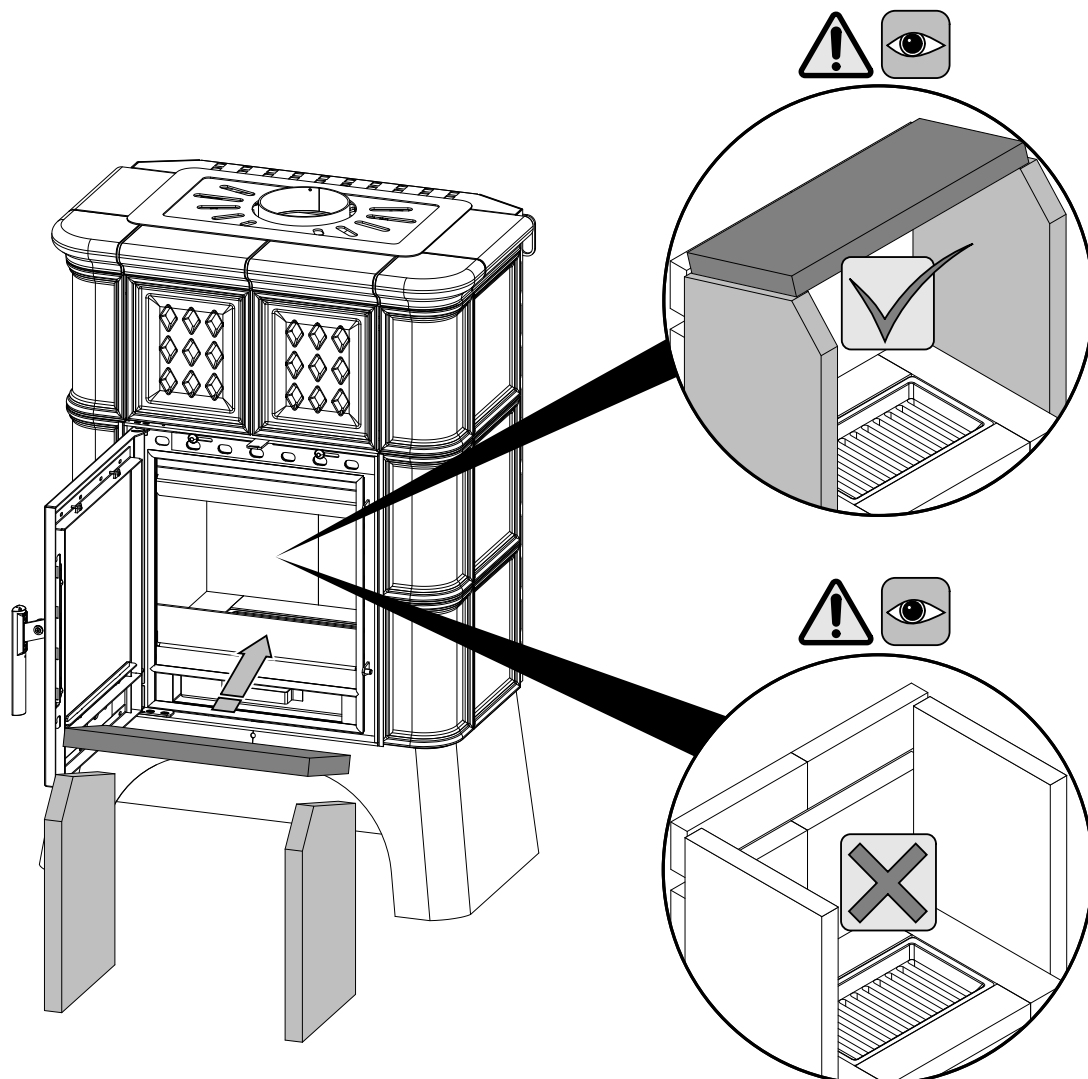




10



11



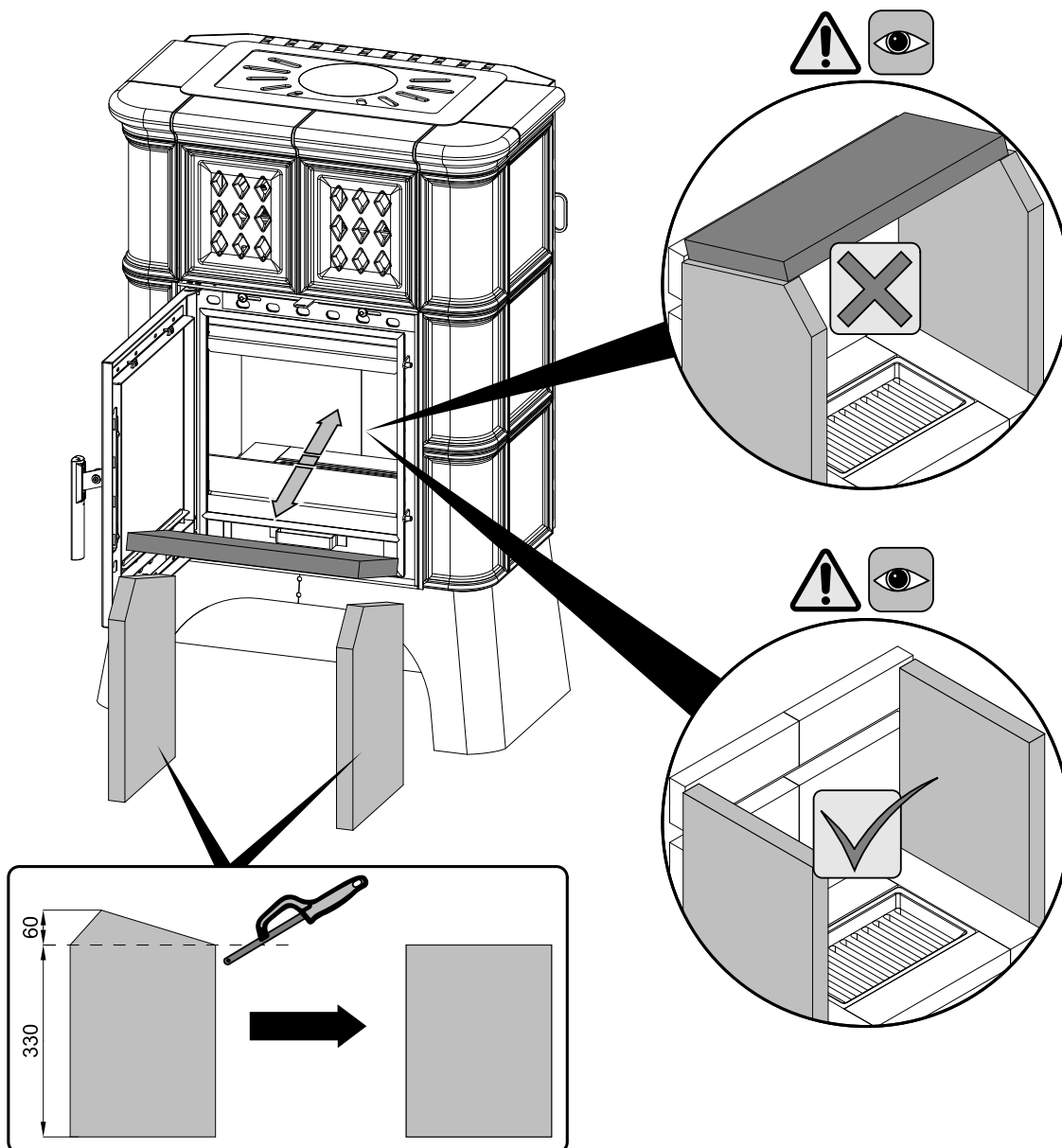
# 9. Montáž teplovodního výměníku

## **i** Poznámka

Do kamen lze dodatečně nainstalovat teplovodní výměník. Teplovodní výměník je dodáván jako zvláštní příslušenství.

Montáž teplovodního výměníku

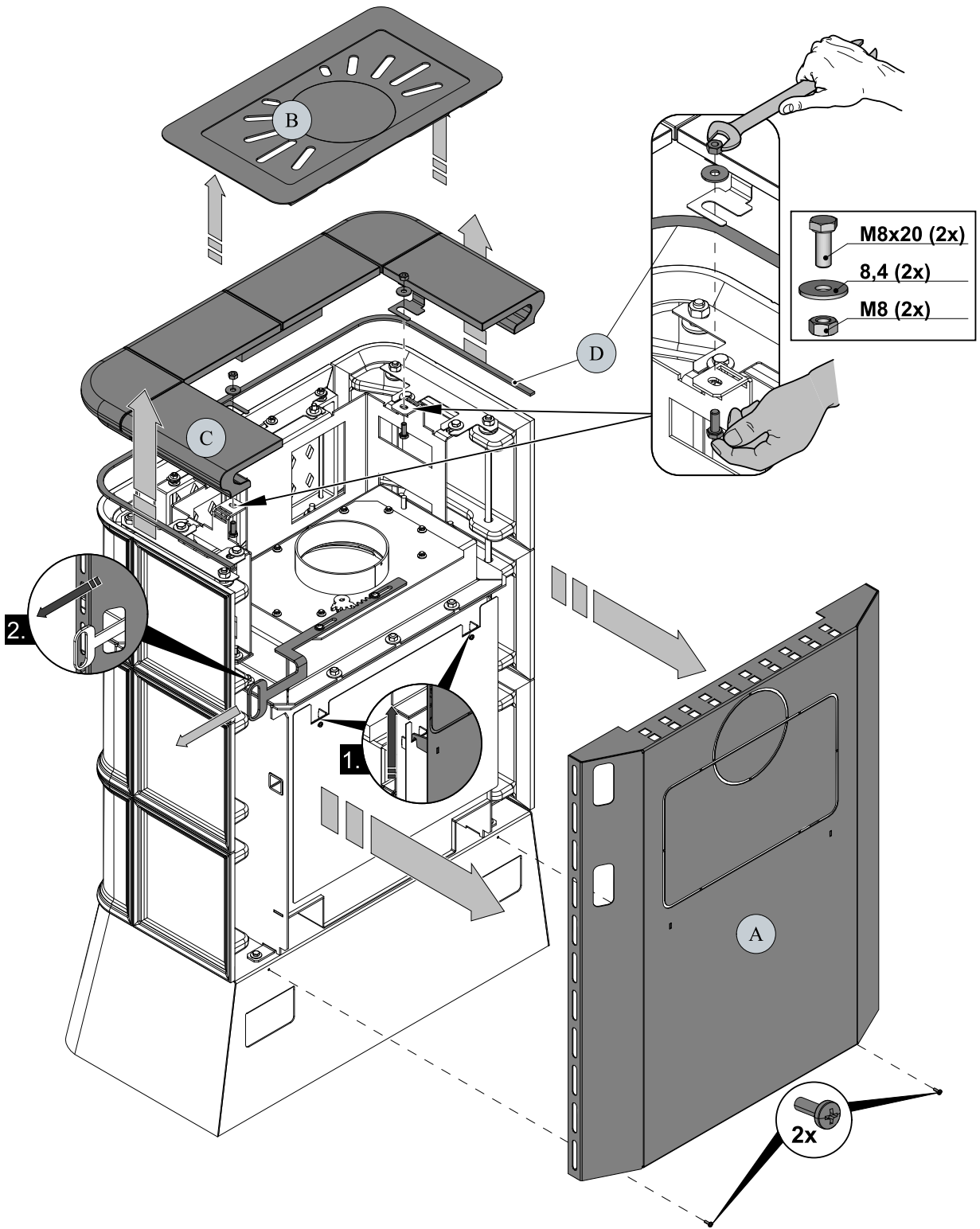
1



CZ

Pozice	Název	Množství	Číslo zboží
—	Sada výměník Treviso II	1 ks	0332015006100

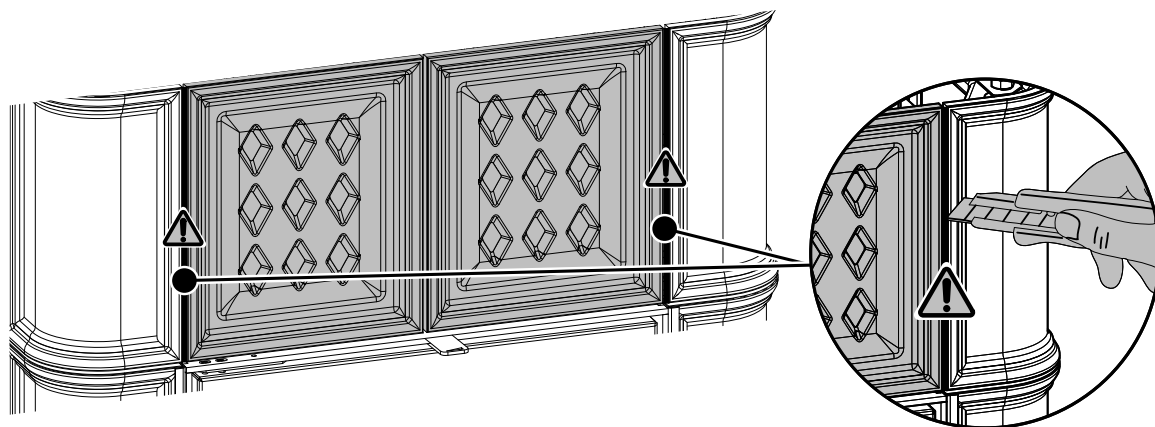
2



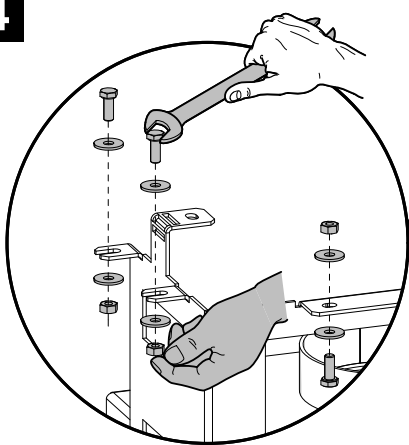
Montáž teplovodního výměníku




CZ

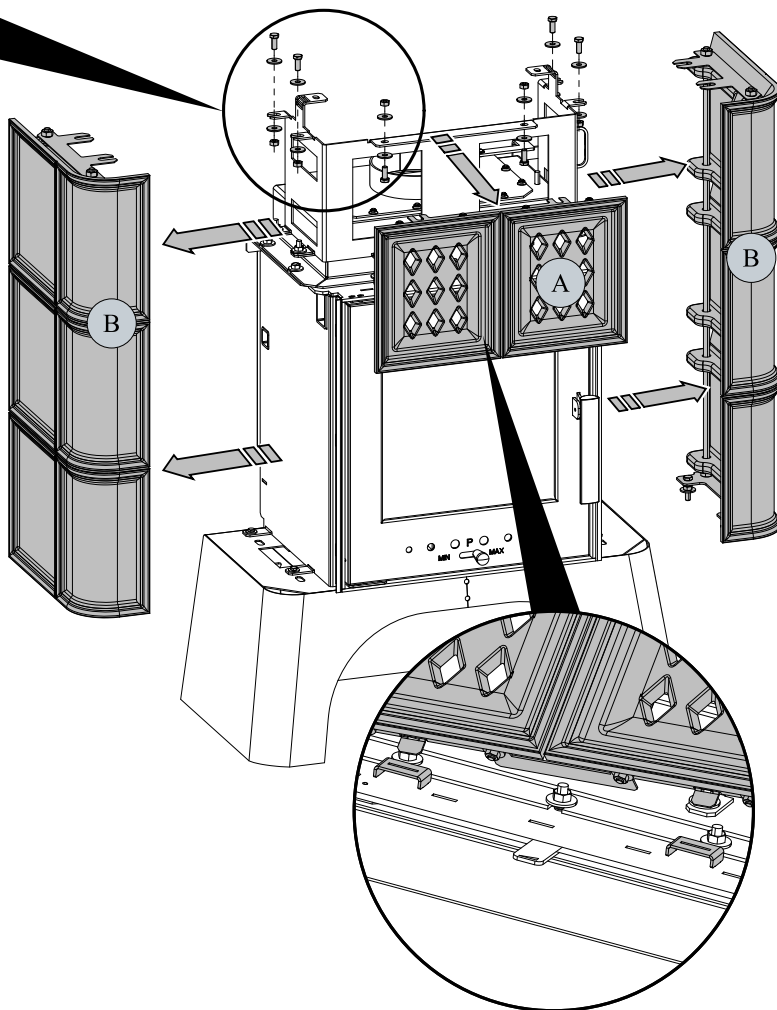
3



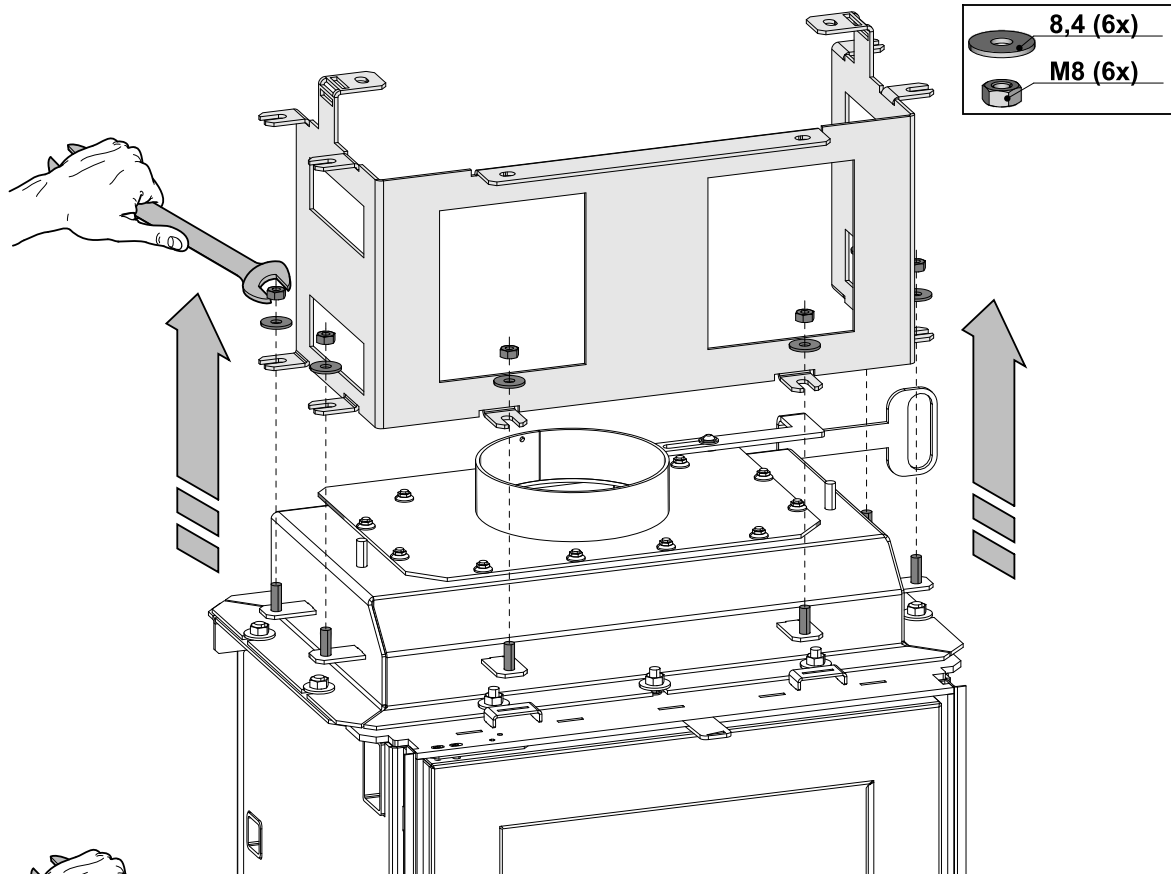
4



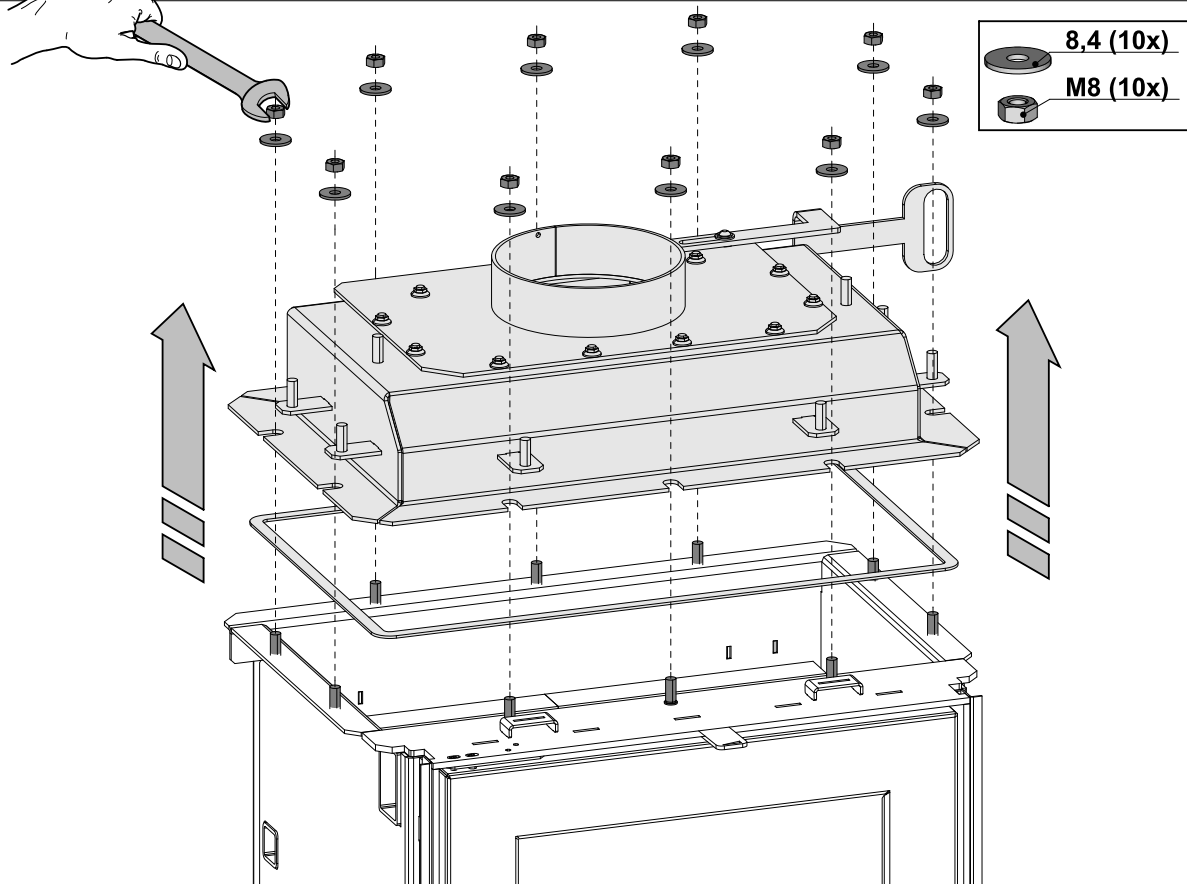
-  M8x20 (6x)
-  8,4 (12x)
-  M8 (6x)



5



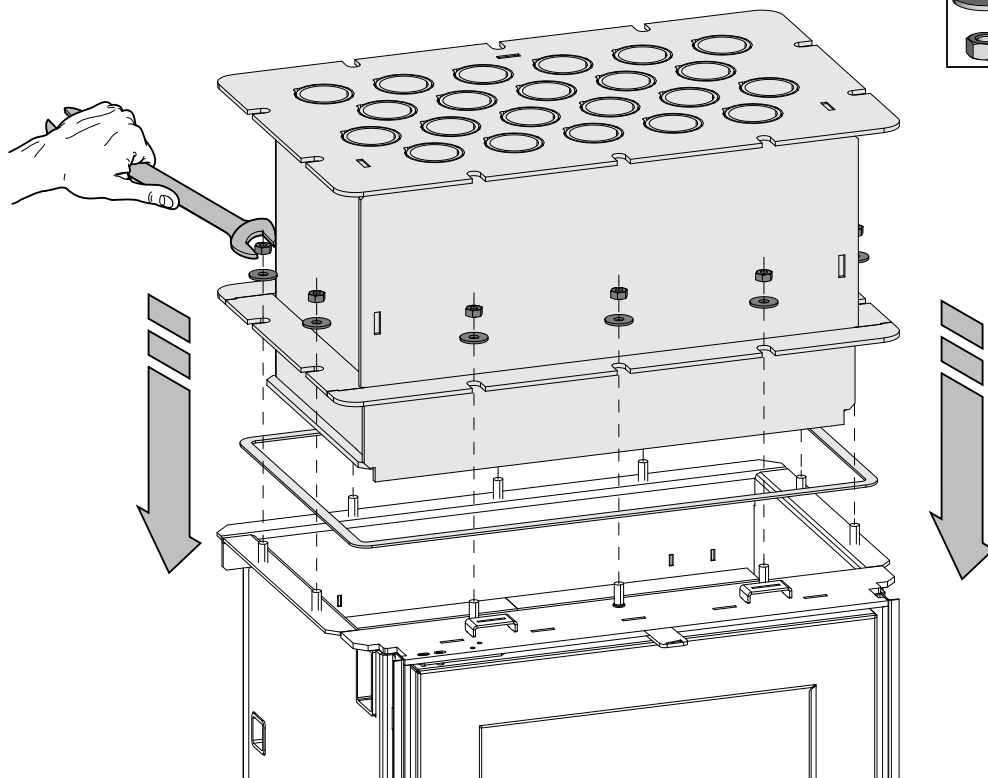
6



Montáž teplovodního výměníku

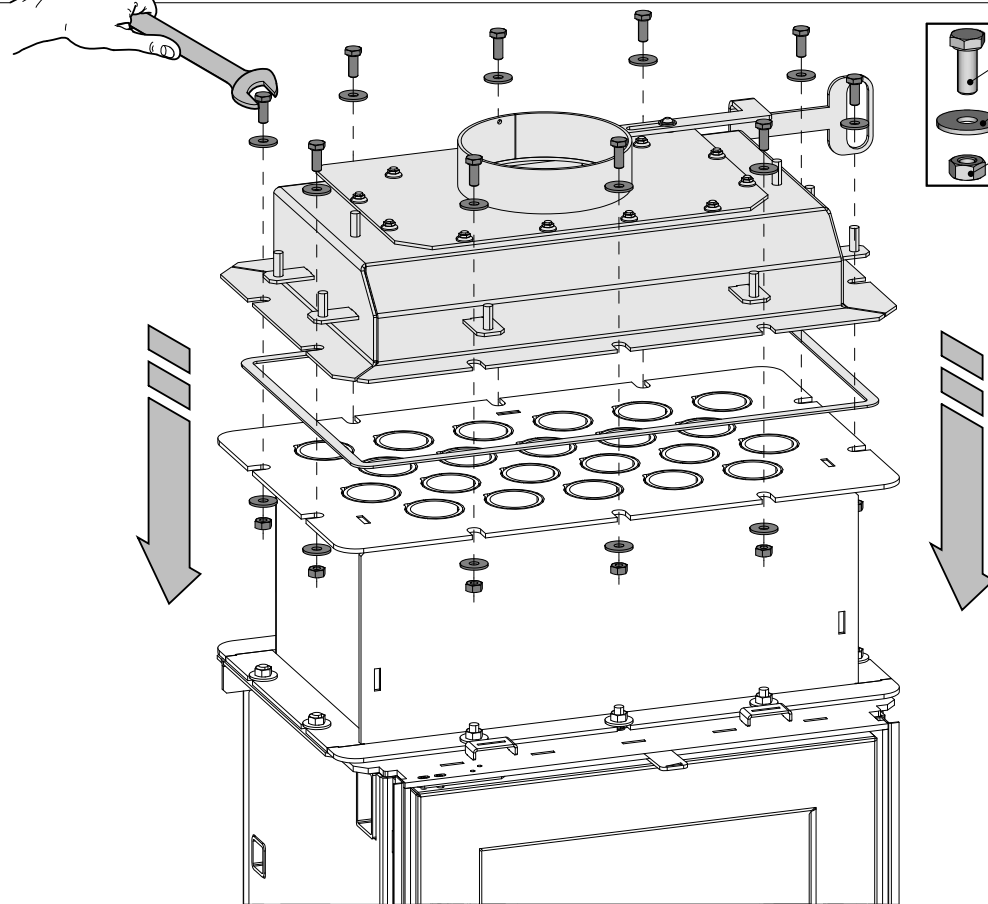
CZ

7



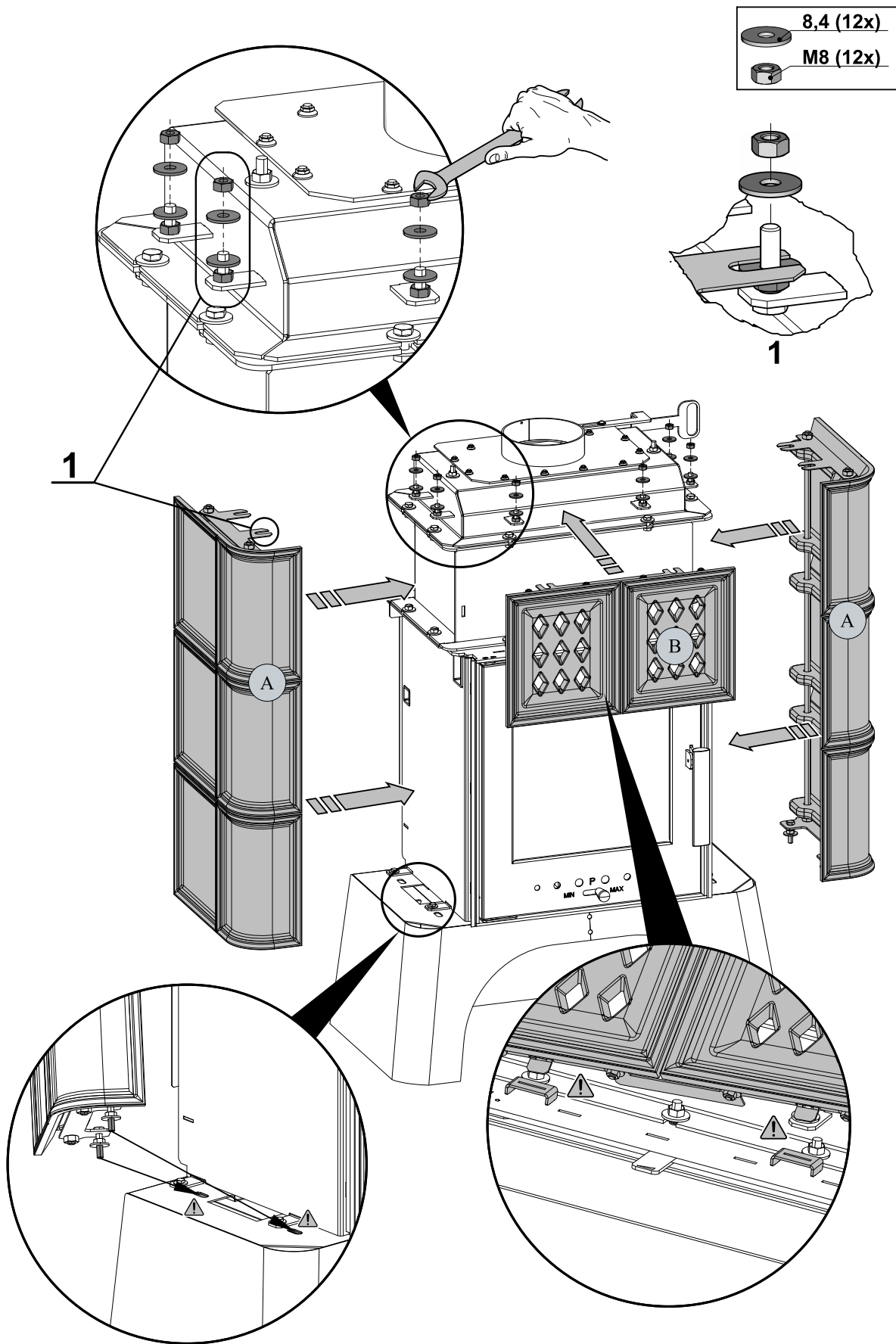
- 8,4 (10x)
- M8 (10x)

8



- M8x20 (10x)
- 8,4 (20x)
- M8 (10x)

9

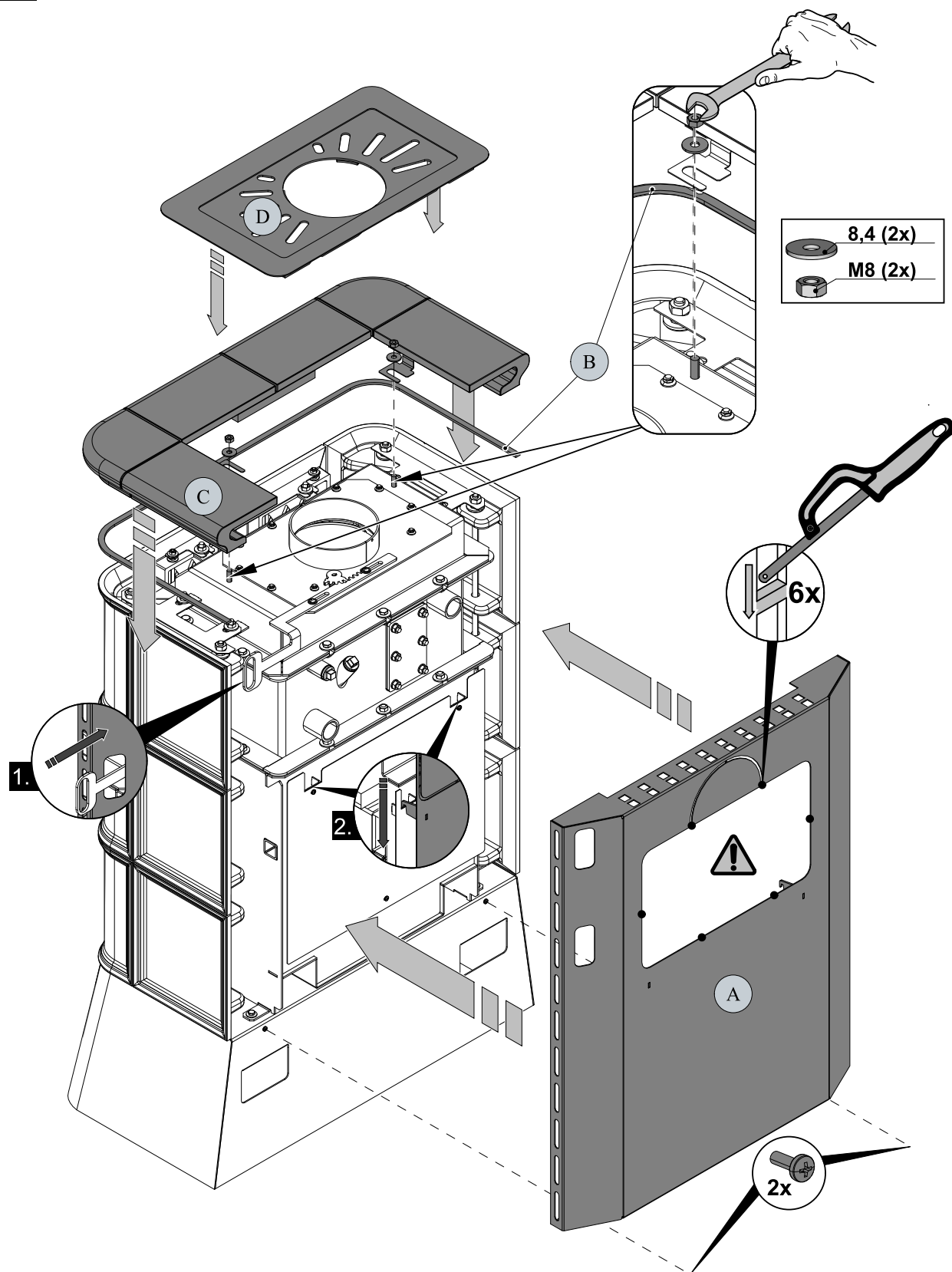


Montáž teplovodního výměníku

CZ

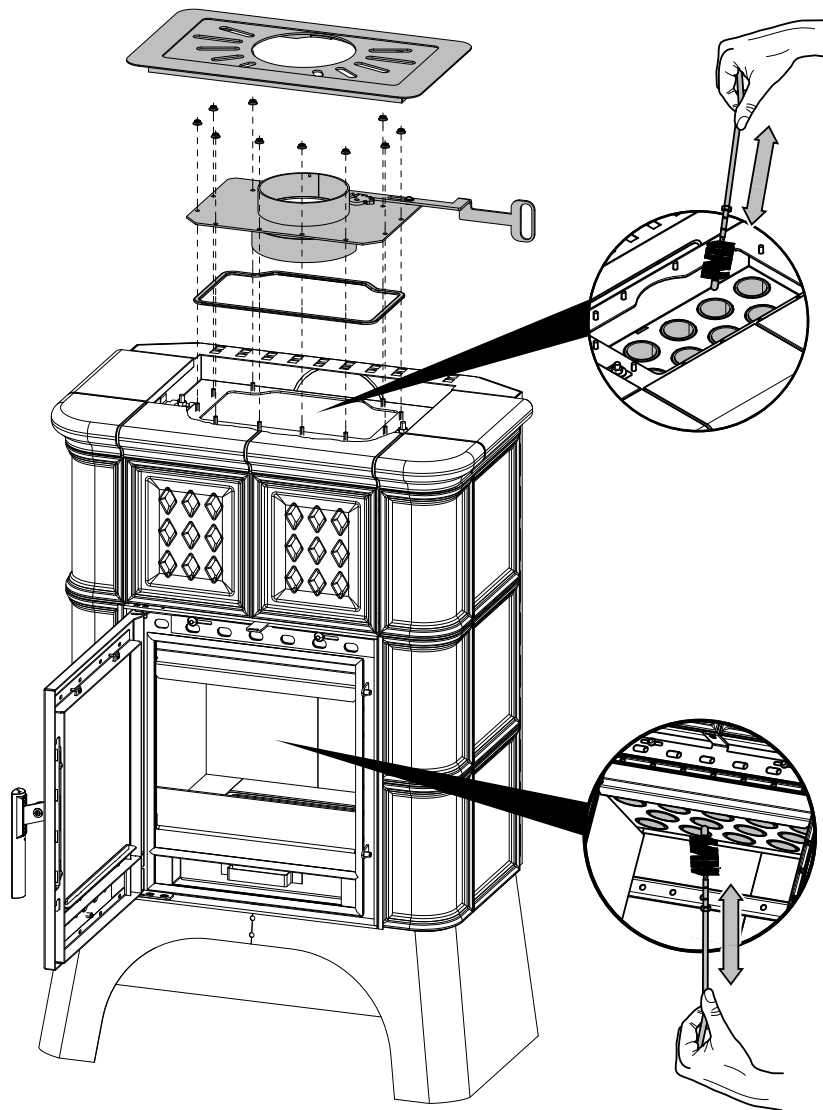
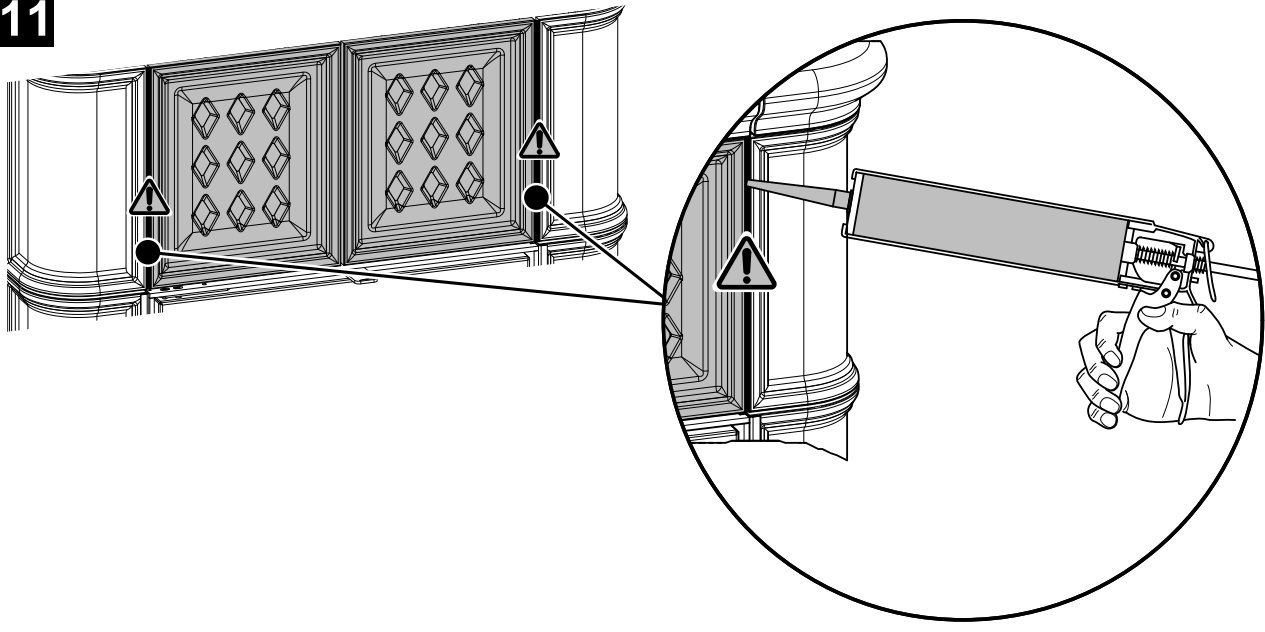


10





11



Montáž teplovodního výměníku

CZ

