

Technický list pro krbová kamna Adria II s výměníkem

Vhodné palivo:

Pro používání vhodného paliva nahlédněte do kapitoly **2.2 Palivo** ve Všeobecném návodu k obsluze.

Správný provoz:

Pro správné a bezpečné zacházení s krbovými kamny nahlédněte do kapitol: **2. Popis spalovacího procesu** a **5. Návod k obsluze** ve Všeobecném návodu k obsluze.

Teplovodní výměník lze vyjmout a nahradit záslepkou.

Zásleпку na výměníku lze vyjmout a nahradit vychlazovací smyčkou.

Objednací číslo šamotu	Rozměr	Číslo zboží
1	350x350x50	0050500500005
2	350x228x30	0050500510005
4	355x130x30	0050500520005

TECHNICKÝ POPIS :

Poz.	Název	Číslo zboží	Poz.	Název	Číslo zboží
1	Těleso kamen	-	18	Držák šamotu - antracit	0416315116501
2	Dvířka topeniště - černá	0431015005300	19	Dlaždice - béžová do 04.12.2008	0061001000105
2	Dvířka topeniště - stříbrná	0431015015300	19	Dlaždice béžová	0061001000605
2	Dvířka topeniště - sv. šedá	0431015025300	19	Dlaždice - šedá do 04.12.2008	0061002000105
3	Píčka	-	19	Dlaždice šedá	0061002000205
4	Zásobník pro palivo	-	20	Dlaždice pícky levá - béžová do 04.12.2008	0431015006101
5	Vermiculitová vyzdívka	-	20	Dlaždice pícky levá - béžová	0431015316111
6	Hrdlo kouřovodu	-	20	Dlaždice pícky levá - šedá do 04.12.2008	0431015026101
7	Popelník - černá	0427715006600	20	Dlaždice pícky levá - šedá	0431015026111
7	Popelník - antracit	0427715005600	20	Dlaždice pícky pravá - béžová do 04.12.2008	0431015006100
8	Zábrana - antracit	0426817106001	20	Dlaždice pícky pravá - béžová	0431015316110
8	Zábrana - černá	0426817105001	20	Dlaždice pícky pravá - šedá do 04.12.2008	0431015026100
9	Litínový rošt - černá	0020100100006	20	Dlaždice pícky pravá - šedá	0431015026110
9	Litínový rošt - antracit	0020100100005	21	Pružinový držák obkladu	0088400010005
10	Regulátor primárního vzduchu Au	0082010030005	22	Vývod topné vody G1"	-
10	Regulátor primárního vzduchu Cr	0082020040005	23	Přívod vratné vody G1"	-
11	Regulátor sekundárního vzduchu - antracit	0431015006008	24	Záslepka - antracit	0426817105011
11	Regulátor sekundárního vzduchu - černá	0431015005008	24	Záslepka - černá	0426817106011
12	Přívod sekundárního vzduchu	-	25	Jímka termostatického čidla G1/2"	-
13	Přívod terciálního vzduchu	-	26	Přívod chladicí kapaliny G3/8"	-
14	Klika - Au	0426817105000	27	Vývod chladicí kapaliny G3/8"	-
14	Klika - Cr	0426817115000	28	Vychlazovací smyčka - do 01.12.2008	0426827115000
15	Žáruvzdorné sklo	0473017105301	28	Vychlazovací smyčka	0436819005019
16	Teplovodní výměník černá - do 01.12.2008	0426827107000		Těsnící šňůra dveří 14 mm (2220 mm)	0040010100005
16	Teplovodní výměník černá	0426837117000		Těsnící šňůra držáků skla 8x2 (96 mm)	0040208020006
17	Clona - pevná	-		Těs. šňůra skla a výměníku 10x4 mm (1380/2650 mm)	0040210040005
18	Držák šamotu - černá	0416315115501			

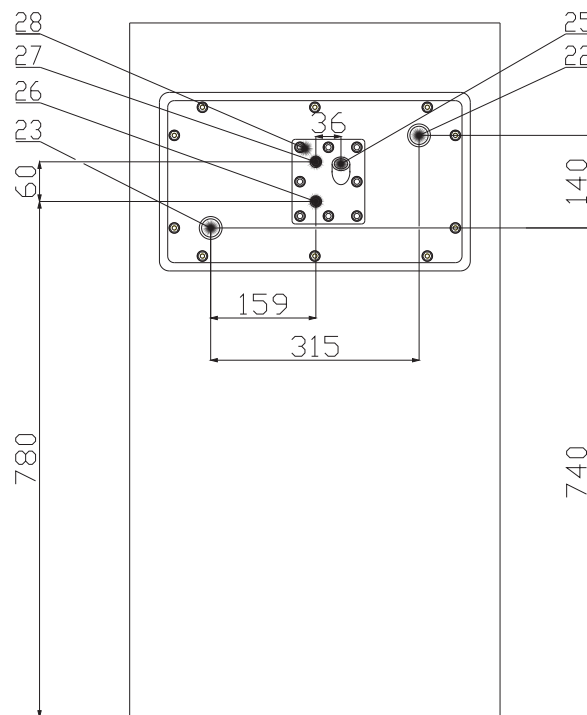
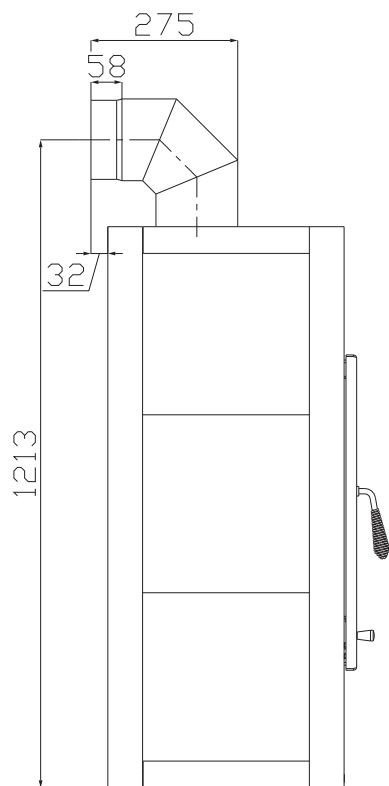
TECHNICKÉ INFORMACE

POKYNY PRO OVLÁDÁNÍ REŽIMU SPALOVÁNÍ:								
Palivo	Výkon topidla		Výkon topidla		Výkon topidla		Výkon topidla	
	100%	33%	100%	33%	100%	33%	100%	33%
	Množství paliva		Primární vzduch		Sekundární vzduch		Terciální vzduch	
Dřevěná polena	2,9 kg/h	1 kg/h	otevřen 12%	otevřen 5%	otevřen 90%	otevřen 30%	neregulovatelný	
Ekobrikety	2,6 kg/h	0,9 kg/h	otevřen 12%	otevřen 5%	otevřen 90%	otevřen 20%	neregulovatelný	
Uhelné brikety	2 kg/h	0,6 kg/h	otevřen 50%	otevřen 20%	otevřen 90%	otevřen 5%	neregulovatelný	

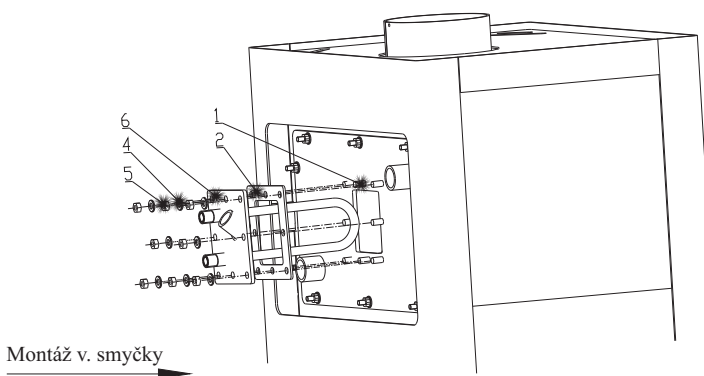
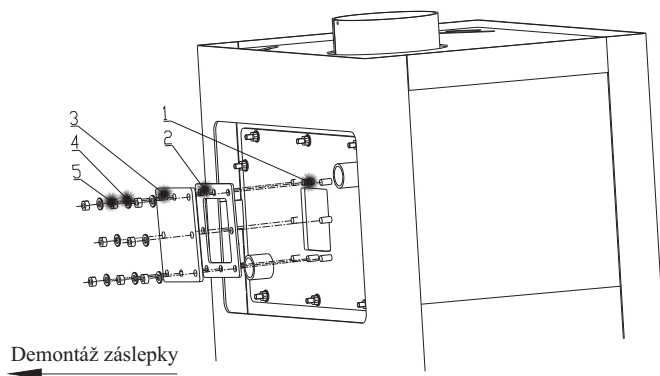
TECHNICKÁ DATA:	Dřevěná polena	Ekobrikety	Uhelné brikety		
Dosažený tepelný výkon (100%)	10,1 kW	10 kW	10,3 kW	Výška	1050 mm
Snížený tepelný výkon (33%)	3,3 kW	3,3 kW	3,5 kW	Šířka	560 mm
Výkon předávaný pouze tělesem kamen	5,1 kW	5,5 kW	5,8 kW	Hloubka	442 mm
Použitelný výkon pro ohřev vody	5 kW	4,5 kW	4,5 kW	Hmotnost	136 kg
Maximální dávka paliva pro přiložení	2,9 kg/hod	2,6 kg/hod	2 kg/hod	Průměr kouřovodu	150 mm
Prům. teplota spalin za hrdl. kouřovodu	210 °C	182 °C	214 °C	Maximální provozní přetlak výměníku	0,3 MPa
Hmotnostní průtok suchých spalin	10,5 g/s	11,2 g/s	10,2 g/s	Vodní obsah výměníku	10,3 l
Energetická účinnost	81,4 %	82,6 %	80,9 %	Doporučený tepelný spád (t výstupní – t vstupní)	75 - 60 °C
Průměrná koncentrace CO ₂	8 %	7,2 %	7,6 %	Minimální tah komína v hrdle kouřovodu	12 Pa
Koncentrace CO ve spalinách při 13% O ₂	969 mg/Nm ³	1144 mg/Nm ³	1210 mg/Nm ³	Vytápěcí schopnost (střední tepelné ztráty) při 10,3 kW	cca. 185 m ³
Prach při 13% O ₂	38 mg/Nm ³	25 mg/Nm ³	18 mg/Nm ³	Regulovatelný výkon	3,3 – 10,3kW
Množství spalovacího vzduchu při jmenovitém výkonu	30 m ³ /h	30 m ³ /h	30 m ³ /h	Maximální teplota výstupní vody	80 °C
Zkoušeno dle EN 13 240:2002/A2:2005	CE				

ROZMĚROVÉ SCHEMA KRBOVÝCH KAMEN S INSTALACÍ KOLENA ODTAHU SPALIN DODÁVANÉHO JAKO ZVLÁŠTNÍ PŘÍSLUŠENSTVÍ

ZADNÍ POHLED NA VÝMĚNÍK A VYCHLAZOVACÍ SMYČKU



INSTALACE VYCHLAZOVACÍ SMYČKY

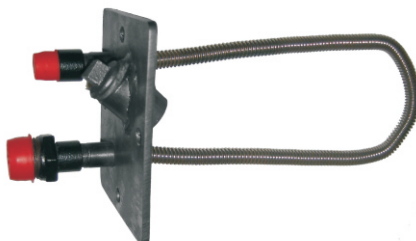


Legenda:

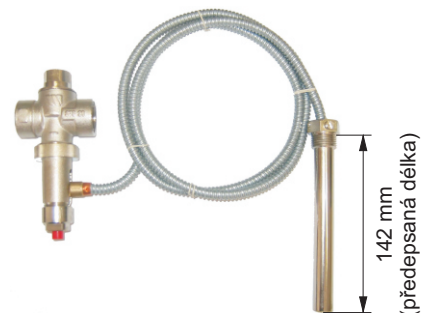
1. Šroub M8		4. Podložka M8	8 ks
2. Těsnění	1 ks	5. Matice M8	8 ks
3. Záslepka	1 ks	6. Vychlazovací smyčka	1 ks

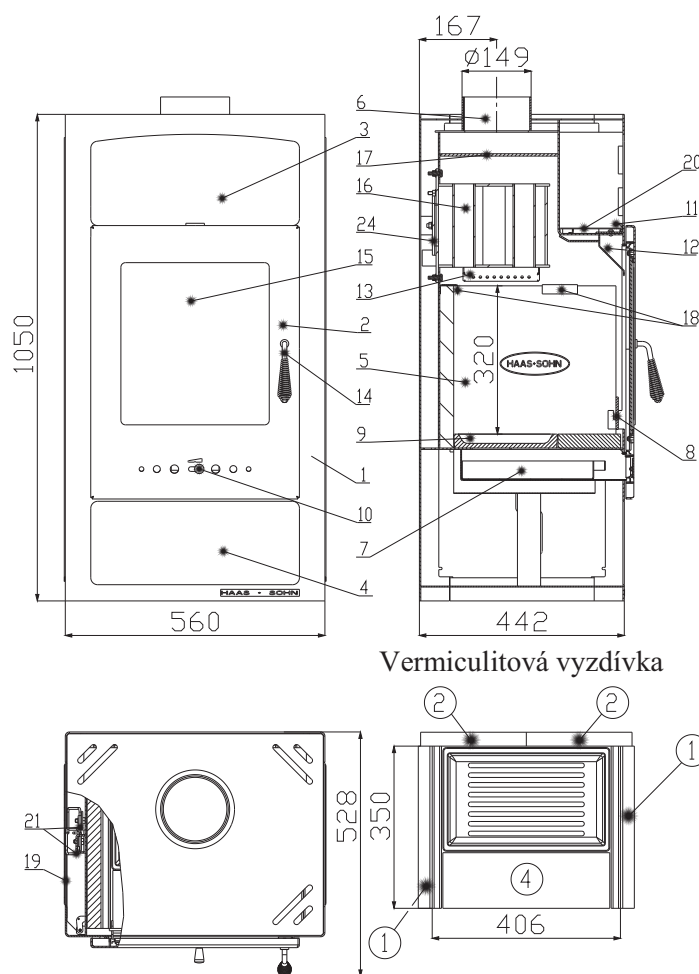


VYCHLAZOVACÍ SMYČKA (není součástí dodávky)



POJISTNÝ TEPLOTNÍ VENTIL (není součástí dodávky)





Vermiculitová vyzdívka

Technický list pro krbová kamna Adria II s výměníkem

Vhodné palivo:

Pro používání vhodného paliva nahlédněte do kapitoly 2.2 Palivo ve Všeobecném návodu k obsluze.

Správný provoz:

Pro správné a bezpečné zacházení s krbovými kamny nahlédněte do kapitol: 2. Popis spalovacího procesu a 5. Návod k obsluze ve Všeobecném návodu k obsluze.

Teplovodní výměník lze vyjmout a nahradit záslepkou.

Zásleпку na výměníku lze vyjmout a nahradit vychlazovací smyčkou.

Objednací číslo šamotu	Rozměr	Číslo zboží
1	350x350x50	0050500500005
2	350x228x30	0050500510005
4	355x130x30	0050500520005


TECHNICKÝ POPIS :

Poz.	Název	Číslo zboží	Poz.	Název	Číslo zboží
1	Těleso kamen	-	16	Teplovodní výměník černá - do 01.12.2008	0426827107000
2	Dvířka topeniště - černá	0431015005300	16	Teplovodní výměník černá	0426837117000
2	Dvířka topeniště - stříbrná	0431015015300	17	Clona - pevná	-
2	Dvířka topeniště - sv. šedá	0431015025300	18	Držák šamotu - černá	0416315115501
3	Píčka	-	18	Držák šamotu - antracit	0416315116501
4	Zásobník pro palivo	-	19	Kryt boční - stříbrná	0431015005801
5	Vermiculitová vyzdívka	-	20	Kryt pícky - antracit	0426817106002
6	Hrdlo kouřovodu	-	21	Pružinový držák obkladu	0088400010005
7	Popelník - černá	0427715006600	22	Vývod topné vody G 1"	-
7	Popelník - antracit	0427715005600	23	Přívod vratné vody G 1"	-
8	Zábrana - antracit	0426817106001	24	Záslepka - antracit	0426817105011
8	Zábrana - černá	0426817105001	24	Záslepka - černá	0426817106011
9	Litínový rošt - antracit	0020100100005	25	Jímka termostatického čidla G1/2"	-
9	Litínový rošt - černá	0020110010006	26	Přívod chladicí kapaliny G3/8"	-
10	Regulátor primárního vzduchu Au	0082010030005	27	Vývod chladicí kapaliny G 3/8"	-
10	Regulátor primárního vzduchu Cr	0082020040005	28	Vychlazovací smyčka - do 01.12.2008	0426827115000
11	Regulátor sekundárního vzduchu - antracit	0431015006008	28	Vychlazovací smyčka	0436819005019
11	Regulátor sekundárního vzduchu - černá	0431015005008			
12	Přívod sekundárního vzduchu	-			
13	Přívod terciálního vzduchu	-			
14	Klika - Au	0426817105000		Těsnící šňůra dveří 8 mm	0040010100005
14	Klika - Cr	0426817115000		Těsnící šňůra držáku skla a výměníku 10x4 mm	0040210040005
15	Žárovzdrone sklo	0473017105301			

TECHNICKÉ INFORMACE

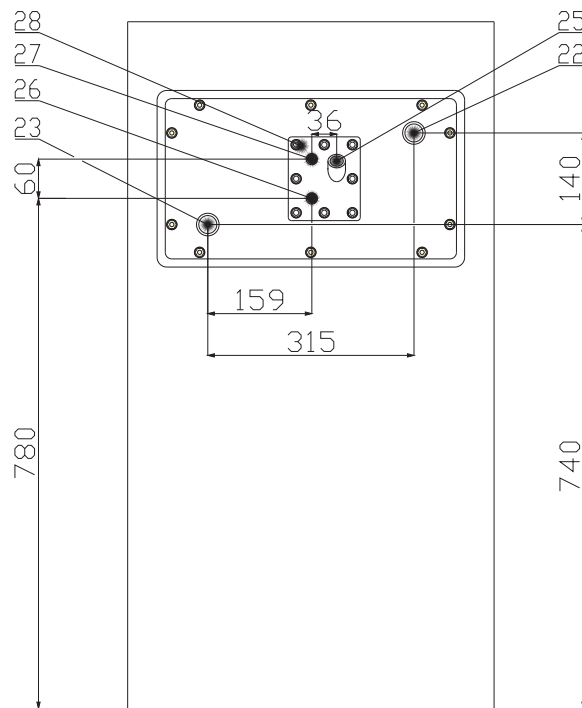
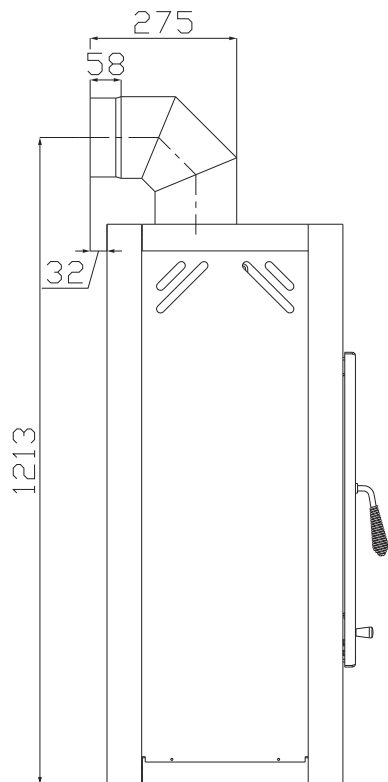
POKYNY PRO OVLÁDÁNÍ REŽIMU SPALOVÁNÍ:

Palivo	Výkon topidla		Výkon topidla		Výkon topidla		Výkon topidla	
	100%	33%	100%	33%	100%	33%	100%	33%
	Množství paliva		Primární vzduch		Sekundární vzduch		Terciální vzduch	
Dřevěná polena	2,9 kg/h	1 kg/h	otevřen 12%	otevřen 5%	otevřen 90%	otevřen 30%	neregulovatelný	
Ekobrikety	2,6 kg/h	0,9 kg/h	otevřen 12%	otevřen 5%	otevřen 90%	otevřen 20%	neregulovatelný	
Uhelné brikety	2 kg/h	0,6 kg/h	otevřen 50%	otevřen 20%	otevřen 90%	otevřen 5%	neregulovatelný	

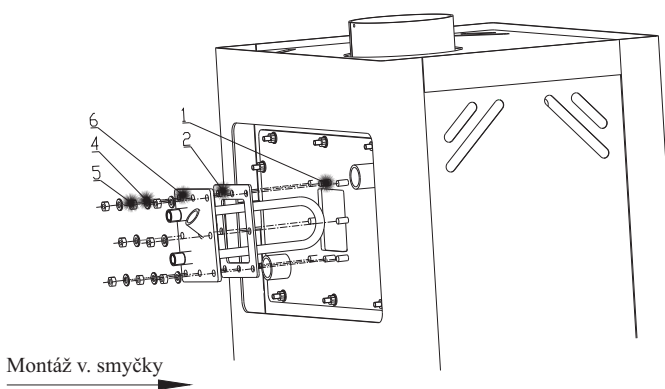
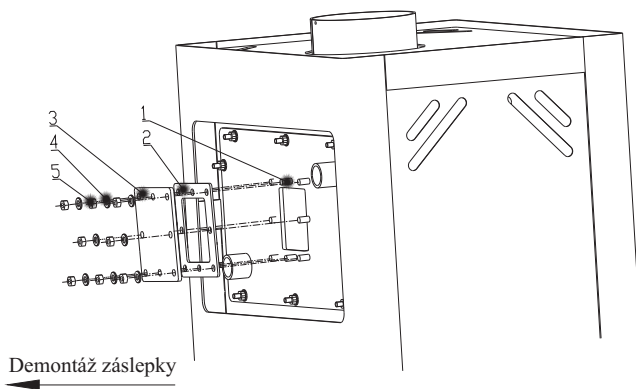
TECHNICKÁ DATA:	Dřevěná polena	Ekobrikety	Uhelné brikety		
Dosažený tepelný výkon (100%)	10,1 kW	10 kW	10,3 kW	Výška	1050 mm
Snížený tepelný výkon (33%)	3,3 kW	3,3 kW	3,5 kW	Šířka	560 mm
Výkon předávaný pouze tělesem kamen	5,1 kW	5,5 kW	5,8 kW	Hloubka	442 mm
Použitelný výkon pro ohřev vody	5 kW	4,5 kW	4,5 kW	Hmotnost	136 kg
Maximální dávka paliva pro přiložení	2,9 kg/hod	2,6 kg/hod	2 kg/hod	Průměr kouřovodu	150 mm
Prům. teplota spalin za hrdl. kouřovodu	210 °C	182 °C	214 °C	Maximální provozní tlak výměníku	0,3 MPa
Hmotnostní průtok suchých spalin	10,5 g/s	11,2 g/s	10,2 g/s	Vodní obsah výměníku	10,3 l
Energetická účinnost	81,4 %	82,6 %	80,9 %	Doporučený tepelný spád (t výstupní – t vstupní)	75 - 60 °C
Průměrná koncentrace CO ₂	8 %	7,2 %	7,6 %	Minimální tah komína v hrdle kouřovodu	12 Pa
Koncentrace CO ve spalinách při 13% O ₂	969 mg/Nm ³	1144 mg/Nm ³	1210 mg/Nm ³	Vytápěcí schopnost (střední tepelné ztráty) při 10,3 kW	cca. 185 m ³
Prach při 13% O ₂	38 mg/Nm ³	25 mg/Nm ³	18 mg/Nm ³	Regulovatelný výkon	3,3 – 10,3kW
Množství spalovacího vzduchu při jmenovitém výkonu	30 m ³ /h	30 m ³ /h	30 m ³ /h	Maximální teplota výstupní vody	80 °C
Zkoušeno dle EN 13 240:2002/A2:2005					

ROZMĚROVÉ SCHEMA KRBOVÝCH KAMEN S INSTALACÍ KOLENA ODTAHU SPALIN DODÁVANÉHO JAKO ZVLÁŠTNÍ PŘÍSLUŠENSTVÍ

ZADNÍ POHLED NA VÝMĚNÍK A VYCHLAZOVACÍ SMYČKU



INSTALACE VYCHLAZOVACÍ SMYČKY

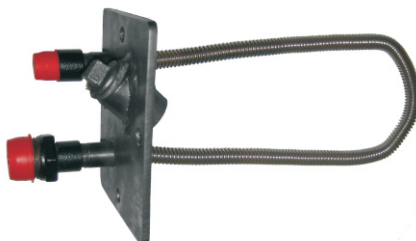


Legenda:

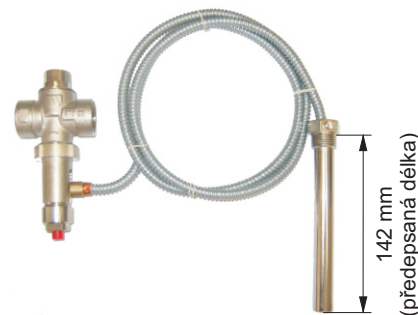
1. Šroub M8		4. Podložka M8	8 ks
2. Těsnění	1 ks	5. Matice M8	8 ks
3. Záslepka	1 ks	6. Vychlazovací smyčka	1 ks

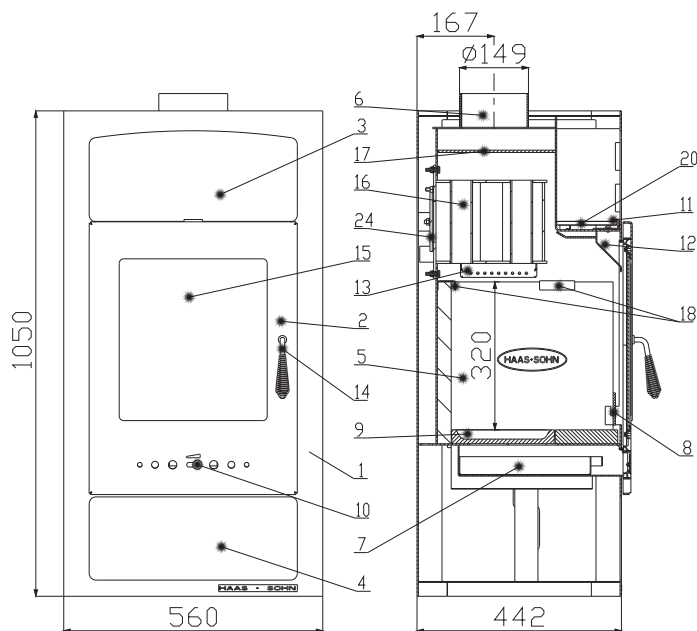


VYCHLAZOVACÍ SMYČKA (není součástí dodávky)

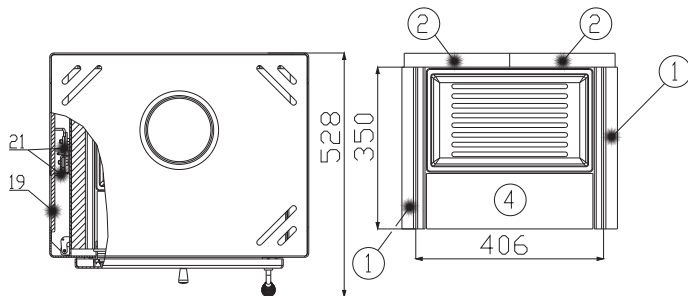


POJISTNÝ TEPLOTNÍ VENTIL (není součástí dodávky)





Vermiculitová výmurovka



Technický list pre krbové kachle Adria II s výmenníkom

Vhodné palivo:

Pre používanie vhodného paliva nahľadnite do kapitoly 2.2 Palivo vo Všeobecnom návode na obsluhu.

Správna prevádzka:

Pre správne a bezpečné zaobchádzanie s krbovými kachľami nahľadnite do kapitol 2 a 5 vo Všeobecnom návode na obsluhu.

Teplovodný výmenník možno odstrániť a nahradiť záslepkou.

Záslepku na výmenníku lze vyňať a nahradiť vychladzovacím výmenníkom.

Objednávaci číslo tvarovky	Rozmer	Objednávaci číslo tvarovky	Rozmer
1	350x350x50		
2	350x228x30		
4	355x130x30		

POKYNY PRE OVLÁDANIE REŽIMU SPAĽOVANIA:

Palivo	Výkon vykurovacieho telesa							
	100%		33%		100%		33%	
	Množstvo paliva	Primárny vzduch	Sekundárny vzduch	Terciálny vzduch				
Drevené polena	2,9 kg/h	1 kg/h	otvorený 12%	otvorený 5%	otvorený 90%	otvorený 30%	neregulovateľný	
Ekobrikety	2,6 kg/h	0,9 kg/h	otvorený 12%	otvorený 5%	otvorený 90%	otvorený 20%	neregulovateľný	
Uholné brikety	1,9 kg/h	0,6 kg/h	otvorený 50%	otvorený 20%	otvorený 90%	otvorený 5%	neregulovateľný	

TECHNICKÝ POPIS:

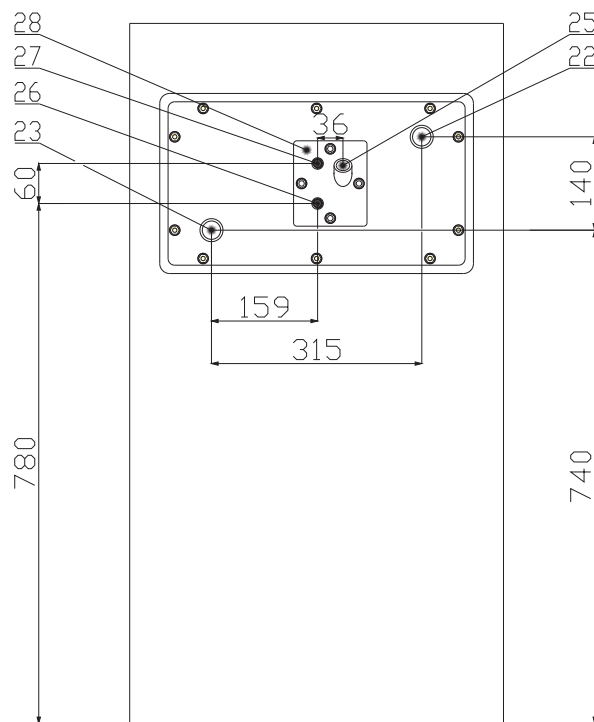
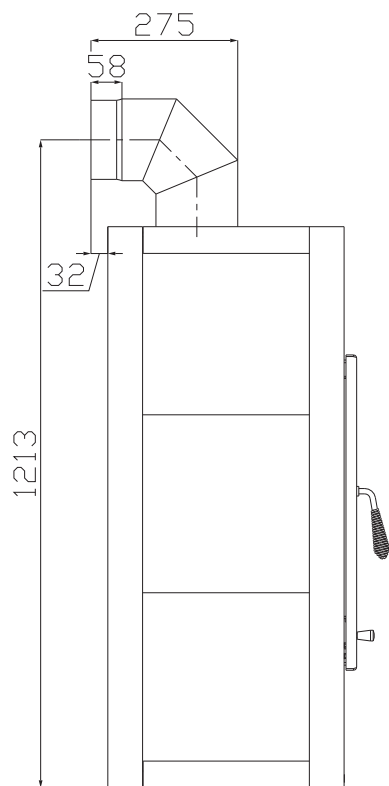
Poz.	Názov	Poz.	Názov	Poz.	Názov
1	Teleso kachlí	12	Prívod sekundárneho vzduchu	23	Prívod vratnej vody G 1"
2	Dvierka kúreniska	13	Prívod terciálneho vzduchu	24	Záslepka
3	Piecka	14	Pákový uzáver dvierok kúreniska	25	Hlavník termostatického čidla G1/2"
4	Zásobník pre palivo	15	Žiaruvzdorné sklo	26	Prívod chladiaci kvapaliny G3/8"
5	Vermiculitová výmurovka	16	Teplovodný výmenník	27	Vývod chladiaci kvapaliny G3/8"
6	Hrdlo dymovodu	17	Clona - pevná	28	Vychladzovací výmenník
7	Popolník	18	Držiak šamotu		
8	Zábrana	19	Obklad bočný		
9	Liatinový rošt	20	Obklad piecky		
10	Regulátor primárneho vzduchu	21	Pružinový držiak obkladu	Tesniaca šnúra dvierok 8 mm	
11	Regulátor sekundárneho vzduchu	22	Vývod topnej vody G 1"	Tesniaca šnúra skla a výmenníku 10x4 mm	

TECHNICKÉ ÚDAJE:

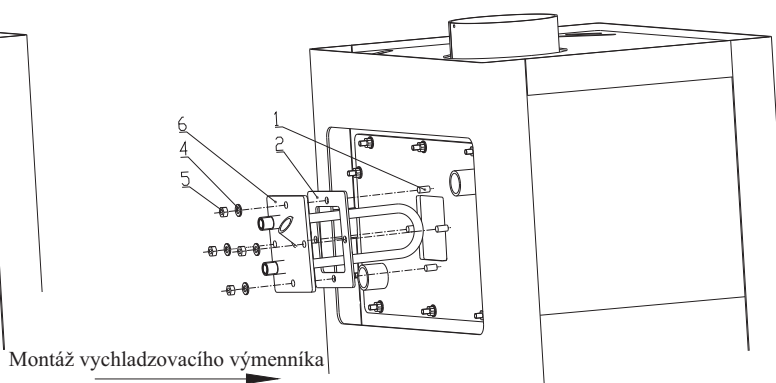
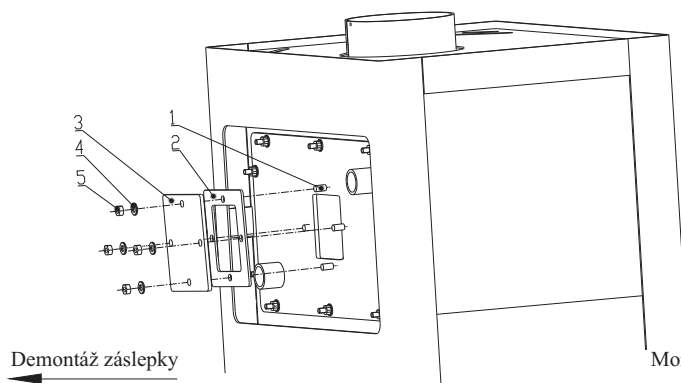
	Drevené polena	Ekobrikety	Uholné brikety		
Dosiahnuteľný tepelný výkon (100%)	10,1 kW	10 kW	10,3 kW	Výška	1050 mm
Znížený tepelný výkon (33%)	3,3 kW	3,3 kW	3,5 kW	Šírka	560 mm
Výkon predávaný len telesom kachlí	5,1 kW	5,5 kW	5,8 kW	Hĺbka	442 mm
Použiteľný výkon pre ohrev vody	5 kW	4,5 kW	4,5 kW	Hmotnosť	136 kg
Maximálna dávka paliva pre príloženie	2,9 kg/h	2,6 kg/h	2 kg/h	Priemer dymovodu	150 mm
Priem. teplota spaľín za hrdl. dymovodu	210 °C	182 °C	214 °C	Maximálny prevádzkový pretlak výmenníku	0,3 MPa
Hmotnostný prietok suchých spaľín	10,5 g/s	11,2 g/s	10,2 g/s	Vodný obsah výmenníku	10,3 l
Energetická účinnosť	81,4 %	82,6 %	80,9 %	Doporučený tepelný spád (t výstupná - t vstupná)	75 - 60 °C
Priemerná koncentrácia CO ₂	8 %	7,2 %	7,6 %	Minimálny ťah komína v hrdle dymovodu	12 Pa
Koncentrácia CO vo spaľinách pri 13 % O ₂	969 mg/Nm ³	1144 mg/Nm ³	1210 mg/Nm ³	Výkur. schopnosť (stredné tepelné straty) pri 10,3 kW	cca. 185 m ³
Množstvo spaľovacieho vzduchu pri menovitom výkone	38 mg/Nm ³	25 mg/Nm ³	18 mg/Nm ³	Regulovateľný výkon	3,3 - 10,3 kW
Prach pri 13% O ₂	30 m ³ /h	30 m ³ /h	30 m ³ /h	Maximálna teplota výstupnej vody	80 °C

**ROZMEROVÁ SCHÉMA KRBOVÝCH KACHLÍ S
INŠTALÁCIOU KOLENÁ ODŤAHU SPALÍN
DODÁVANÉHO AKO ZVLÁŠTNE PRÍSLUŠENSTVO**

**ZADNÝ POHLED NA VÝMENNÍK A
VYCHLADZOVACÍ VÝMENNÍK**



INŠTALÁCIA VYCHLADZOVACÍHO VÝMENNÍKA

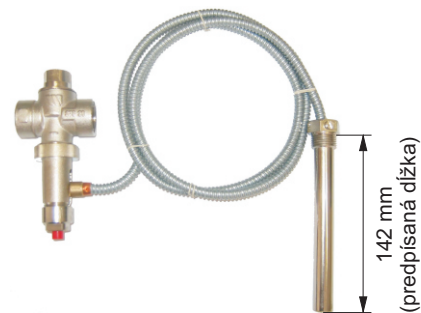
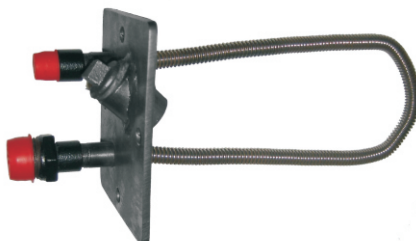


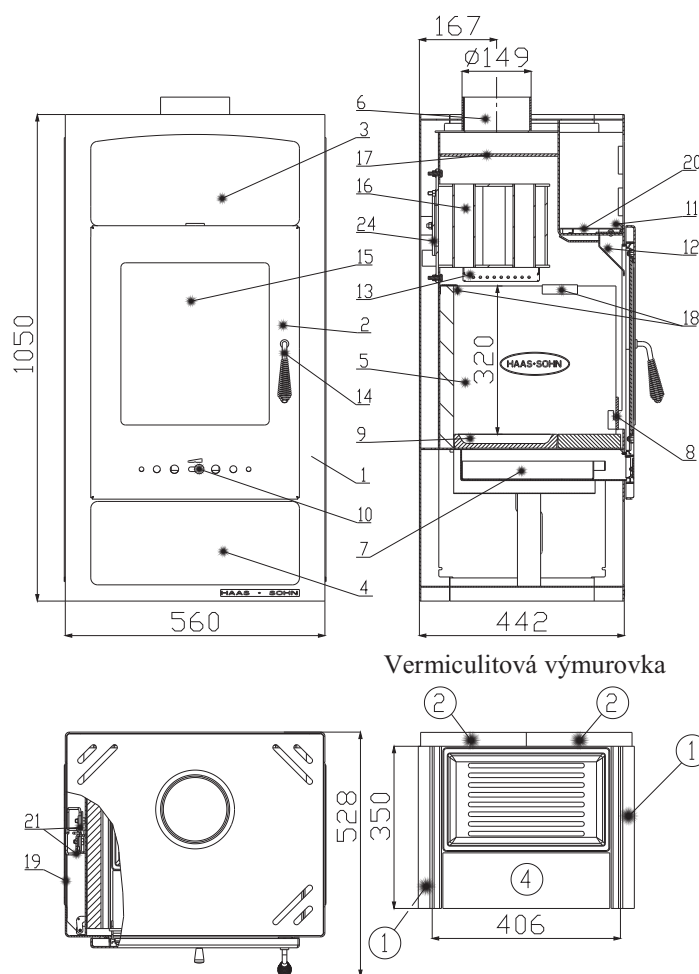
Legenda:

1. Skrutka M8		4. Podložka M8	4 ks
2. Tesnenie	1 ks	5. Matica M8	4 ks
3. Záslepka	1 ks	6. Vychladzovací výmenník	1 ks



**VYCHLADZOVACÍ VÝMENNÍK POISTNÝ TEPLOTNÝ VENTIL
(nie je súčasťou dodávky) (nie je súčasťou dodávky)**





Technický list pre krbové kachle Adria II s výmenníkom

Vhodné palivo:

Pre používanie vhodného paliva nahľadnite do kapitoly 2.2 Palivo vo Všeobecnom návode na obsluhu.

Správna prevádzka:

Pre správne a bezpečné zaobchádzanie s krbovými kachľami nahľadnite do kapitol 2 a 5 vo Všeobecnom návode na obsluhu.

Teplovodný výmenník možno odstrániť a nahradiť záslepkou.

Záslepku na výmenníku lze vyňať a nahradiť vychladzovacím výmenníkom.

Objednávaci číslo tvarovky	Rozmer	Objednávaci číslo tvarovky	Rozmer
1	350x350x50		
2	350x228x30		
4	355x130x30		

POKYNY PRE OVLÁDANIE REŽIMU SPAĽOVANIA:

Palivo	Výkon vykurovacieho telesa							
	100%	33%	100%	33%	100%	33%	100%	33%
	Množstvo paliva		Primárny vzduch		Sekundárny vzduch		Terciálny vzduch	
Drevené polena	2,9 kg/h	1 kg/h	otvorený 12%	otvorený 5%	otvorený 90%	otvorený 30%	neregulovateľný	
Ekobrikety	2,6 kg/h	0,9 kg/h	otvorený 12%	otvorený 5%	otvorený 90%	otvorený 20%	neregulovateľný	
Uholné brikety	1,9 kg/h	0,6 kg/h	otvorený 50%	otvorený 20%	otvorený 90%	otvorený 5%	neregulovateľný	

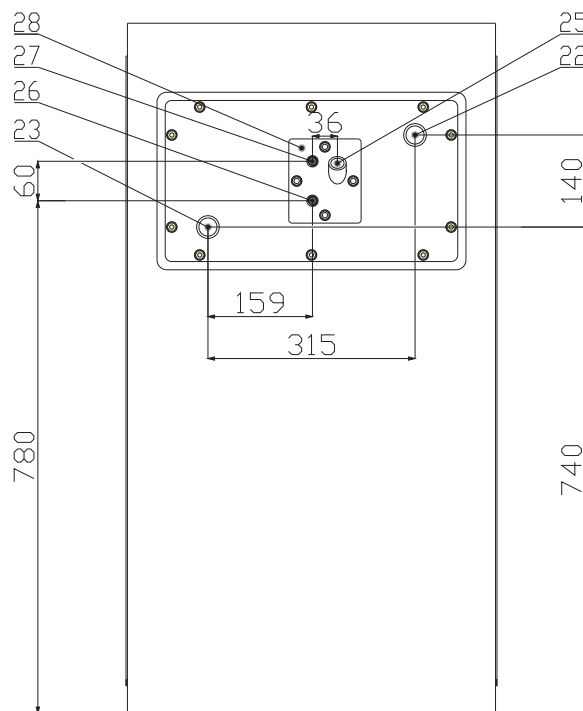
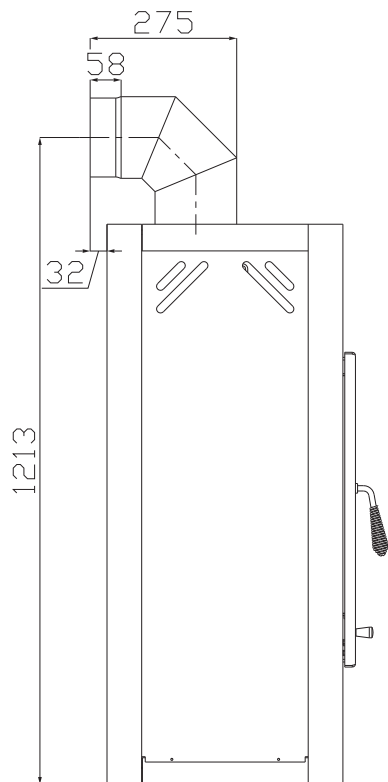
TECHNICKÝ POPIS:

Poz.	Názov	Poz.	Názov	Poz.	Názov
1	Teleso kachlí	12	Prívod sekundárneho vzduchu	23	Prívod vratnej vody G 1"
2	Dvierka kúreniska	13	Prívod terciálneho vzduchu	24	Záslepka
3	Piecka	14	Pákový uzáver dvierok kúreniska	25	Hlavník termostatického čidla G1/2"
4	Zásobník pre palivo	15	Žiaruvzdorné sklo	26	Prívod chladiaci kvapaliny G3/8"
5	Vermiculitová výmurovka	16	Teplovodný výmenník	27	Vývod chladiaci kvapaliny G3/8"
6	Hrdlo dymovodu	17	Clona - pevná	28	Vychladzovací výmenník
7	Popolník	18	Držiak šamotu		
8	Zábrana	19	Kryt bočný		
9	Liatinový rošt	20	Kryt piecky		
10	Regulátor primárneho vzduchu	21	Pružinový držiak obkladu		Tesniaca šnúra dvierok 8 mm
11	Regulátor sekundárneho vzduchu	22	Vývod topnej vody G 1"		Tesniaca šnúra skla a výmenníku 10x4 mm

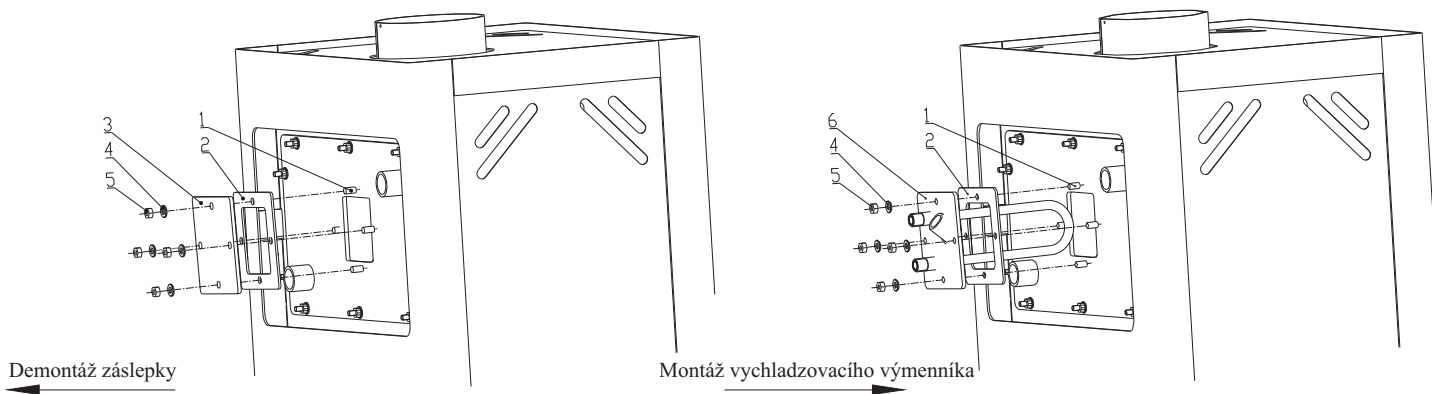
TECHNICKÉ ÚDAJE:	Drevené polena	Ekobrikety	Uholné brikety		
Dosiahnuteľný tepelný výkon (100%)	10,1 kW	10 kW	10,3 kW	Výška	1050 mm
Znížený tepelný výkon (33%)	3,3 kW	3,3 kW	3,5 kW	Šírka	560 mm
Výkon predávaný len telesom kachlí	5,1 kW	5,5 kW	5,8 kW	Hĺbka	442 mm
Použiteľný výkon pre ohrev vody	5 kW	4,5 kW	4,5 kW	Hmotnosť	136 kg
Maximálna dávka paliva pre príloženie	2,9 kg/h	2,6 kg/h	2 kg/h	Priemer dymovodu	150 mm
Priem. teplota spaľín za hrdl. dymovodu	210 °C	182 °C	214 °C	Maximálny prevádzkový pretlak výmenníku	0,3 MPa
Hmotnostný prietok suchých spaľín	10,5 g/s	11,2 g/s	10,2 g/s	Vodný obsah výmenníku	10,3 l
Energetická účinnosť	81,4 %	82,6 %	80,9 %	Doporučený tepelný spád (t výstupná – t vstupná)	75 - 60 °C
Priemerná koncentrácia CO ₂	8 %	7,2 %	7,6 %	Minimálny ťah komína v hrdle dymovodu	12 Pa
Koncentrácia CO vo spaľinách pri 13 % O ₂	969 mg/Nm ³	1144 mg/Nm ³	1210 mg/Nm ³	Výkur. schopnosť (stredné tepelné straty) pri 10,3 kW	cca. 185 m ³
Množstvo spaľovacieho vzduchu pri menovitom výkone	38 mg/Nm ³	25 mg/Nm ³	18 mg/Nm ³	Regulovateľný výkon	3,3 – 10,3 kW
Prach pri 13% O ₂	30 m ³ /h	30 m ³ /h	30 m ³ /h	Maximálna teplota výstupnej vody	80 °C
Skúšané podľa STN EN 13 240:2002/A2:2005					

**ROZMEROVÁ SCHÉMA KRBOVÝCH KACHLÍ S
INŠTALÁCIOU KOLENÁ ODŤAHU SPALÍN
DODÁVANÉHO AKO ZVLÁŠTNE PRÍSLUŠENSTVO**

**ZADNÝ POHLED NA VÝMENNÍK A
VYCHLADZOVACÍ VÝMENNÍK**



INŠTALÁCIA VYCHLADZOVACÍHO VÝMENNÍKA

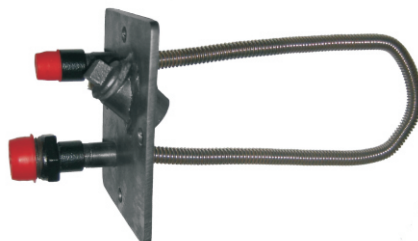


Legenda:

1. Skrutka M8		4. Podložka M8	4 ks
2. Tesnenie	1 ks	5. Matica M8	4 ks
3. Záslepka	1 ks	6. Vychladzovací výmenník	1 ks



**VYCHLADZOVACÍ VÝMENNÍK
(nie je súčasťou dodávky)**



**POISTNÝ TEPLOTNÝ VENTIL
(nie je súčasťou dodávky)**

