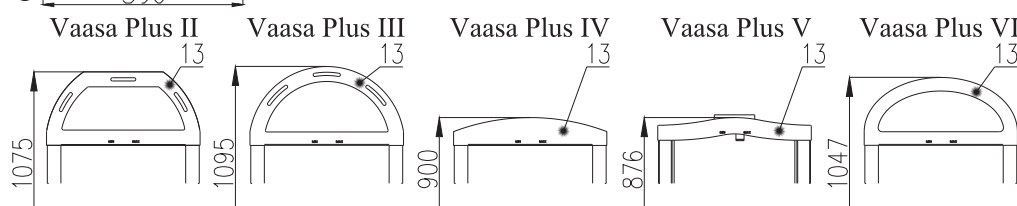
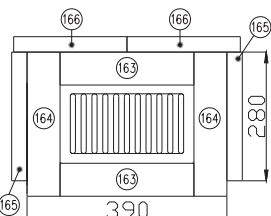
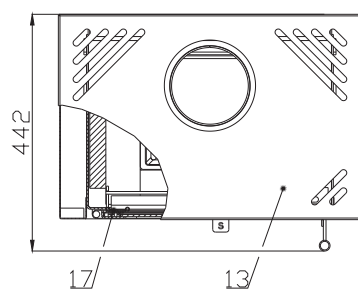


Šamotová vyzdívka



Technický list pro krbová kamna Vaasa Plus I

Vhodné palivo:

Pro používání vhodného paliva nahlédněte do kapitoly **2.2 Palivo** ve Všeobecném návodu k obsluze.

Správný provoz:

Pro správné a bezpečné zacházení s krbovými kamny nahlédněte do kapitol: **2. Popis spalovacího procesu** a **5. Návod k obsluze** ve Všeobecném návodu k obsluze.

| Objednací číslo šamotu | Rozeř | Číslo zboží |
|------------------------|-------------|---------------|
| 163 | 260x63x30 | 0050101630005 |
| 164 | 274x62,5x30 | 0430815005501 |
| 165 | 280x250x30 | 0050101650005 |
| 166 | 280x220x30 | 0050101660005 |

TECHNICKÝ POPIS :

| Poz. | Název | Číslo zboží | Poz. | Název | Číslo zboží |
|------|--|---------------|------|--------------------------------------|---------------|
| 1 | Těleso kamen | - | 13 | Snímatelný horní kryt – varianta I | 0430815016800 |
| 2 | Dvířka topeniště | 0430815005300 | 13 | Snímatelný horní kryt – varianta II | 0430815026800 |
| 3 | Popelník | 0433017005600 | 13 | Snímatelný horní kryt – varianta III | 0430815036800 |
| 4 | Zásobník pro palivo | - | 13 | Snímatelný horní kryt – varianta IV | 0430815046800 |
| 5 | Hrdlo kouřovodu | - | 13 | Snímatelný horní kryt – varianta V | 0430815056800 |
| 6 | Šamotová vyzdívka | - | 13 | Snímatelný horní kryt – varianta VI | 0430815066800 |
| 7 | Litínový rošt | 0020100130006 | 14 | Clona dolní - volná | 0430815005023 |
| 8 | Zábrana | 0417015116500 | 15 | Clona střední - volná | 0430815005024 |
| 9 | Pákový uzávěr dvířek topeniště | 0430815005318 | 16 | Clona horní - volná | 0430815005015 |
| 10 | Regulátor přívodu primárního vzduchu | 0082020010005 | 17 | Pružina zavírání dvířek | 0088400020005 |
| 11 | Regulátor přívodu sekundárního vzduchu | 0430815005009 | | Těsnící šňůra dveří 8 mm | 0040008080005 |
| 12 | Žárovzdorné sklo | 0415817215301 | | Těsnící šňůra skla 10x4 mm | 0040210040005 |

TECHNICKÉ INFORMACE

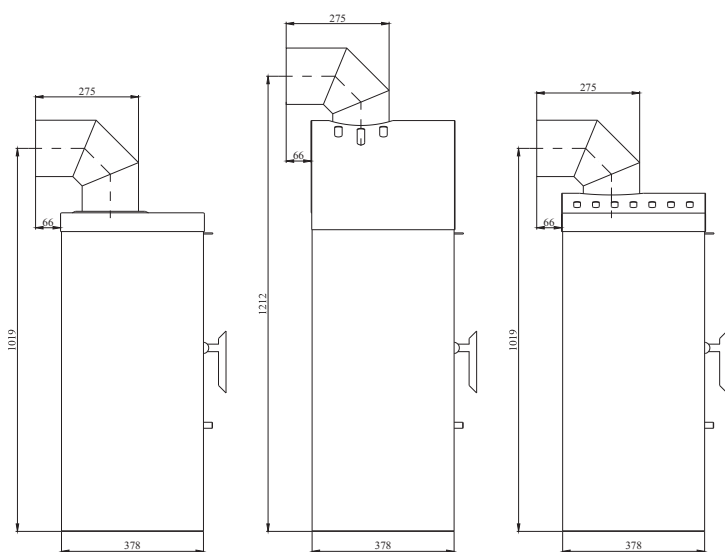
POKYNY PRO OVLÁDÁNÍ REŽIMU SPALOVÁNÍ:

| Palivo | Výkon topidla | | Výkon topidla | | Výkon topidla | |
|----------------|-----------------|----------|-----------------|---------|-------------------|-------------|
| | 100% | 70% | 100% | 70% | 100% | 70% |
| | Množství paliva | | Primární vzduch | | Sekundární vzduch | |
| Dřevěná polena | 2,1 kg/h | 1,5 kg/h | uzavřen | uzavřen | otevřen 100% | otevřen 70% |
| | | | | | | |

| TECHNICKÁ DATA: | Dřevo | | | |
|--|------------|----|---|-------------------------------|
| Dosažený tepelný výkon (100%) | 7,2 kW | | Výška - Vaasa I - II - III - IV - V - VI | 848-1075-1095-900-876-1047 mm |
| Jmenovitý tepelný výkon | 7 kW | | Šířka | 560 mm |
| Snížený tepelný výkon (70%) | 5 kW | | Hloubka | 378 mm |
| Maximální dávka paliva pro přiložení | 2,1 kg/hod | | Hmotnost - Vaasa I - II - III - IV - V - VI | 88-89-88-86-85-91 kg |
| Prům. teplota spalin za hrdl. kouřovodu | 346 °C | | Průměr kouřovodu | 150 mm |
| Hmotnostní průtok suchých spalin | 7,4 g/s | | Minimální tah komína v hrdle kouřovodu | 10 Pa |
| Energetická účinnost | 78,9 % | | Vytápěcí schopnost při 8,3 kW | Max. 149 m ³ |
| Průměrná koncentrace CO ₂ | 8,3 | | Rozsah výkonu | 4,9 – 8,3 kW |
| Koncentrace CO ve spalinách při 13% O ₂ | 0,06 | | | |
| | | | | |
| | | | | |
| Zkoušeno dle ČSN EN 13240:2002/A2:2005 | | CE | | |

ROZMĚROVÉ SCHEMA KRBOVÝCH KAMEN

- S INSTALACÍ KOLENA ODTAHU SPALIN DODÁVANÉHO JAKO ZVLÁŠTNÍ PŘÍSLUŠENSTVÍ – VAASA I, IV, V
- S INSTALACÍ KOLENA ODTAHU SPALIN A TRUBKY Ø150/250 DODÁVANÝCH JAKO ZVLÁŠTNÍ PŘÍSLUŠENSTVÍ – VAASA II, III, VI



Vaasa Plus I

Vaasa Plus II

Vaasa Plus IV

Vaasa Plus III

Vaasa Plus V

Vaasa Plus VI

