

HAAS
+
SOHN

Skive II

Technická dokumentace
Krbová kamna

CZ

0434715611400e

Úvod

Srdečně děkujeme za zakoupení našeho výrobku!

Popis topidla Vás podrobně seznámí s konstrukcí, technickou specifikací a obsluhou topidla. Doporučujeme seznámit se pozorně s těmito údaji. Vyvarujete se tak případných chyb při vlastní montáži a obsluze.

Podrobné podmínky instalace a obsluhy naleznete ve Všeobecném návodu k obsluze (součást dodávky).

Poznámky v textu



Nejdůležitější jsou poznámky nadepsané **VAROVÁNÍ**. Poznámky nadepsané **VAROVÁNÍ** Vás upozorňují na **vážné nebezpečí poškození topidla či poranění**.



Poznámka nadepsaná **Upozornění** Vás upozorňuje na možná poškození Vašeho topidla.



Poznámka nadepsaná **Důležité** Vás upozorňuje na informace důležité k provozu Vašeho topidla.



Poznámka jako taková Vás upozorňuje zcela obecně na informace důležité k provozu Vašeho topidla.

Obsah

1. Technická specifikace	1
2. Technický popis	2
2.1. Varianta keramika	2
2.2. Varianta plech	3
3. Seznam náhradních dílů	4
3.1. Celkový rozstřel modelu (varianta keramika)	4
3.2. Rozstřel modelu (varianta plech)	5
3.3. Detail A1	6
4. Rozměrové schéma	7
4.1. Koleno odtahu spalin	7
5. Easy control	8
6. Záměna kouřového hrdla	9
6.1. Varianta keramika	9
6.2. Varianta plech	10

1. Technická specifikace

Vhodné palivo:

Pro používání vhodného paliva nahlédněte do kapitoly **2.2 Palivo** ve Všeobecném návodu k obsluze.

Správný provoz:

Pro správné a bezpečné zacházení s krbovými kamny nahlédněte do kapitol: **2. Popis spalovacího procesu** a **5. Návod k obsluze** ve Všeobecném návodu k obsluze.

Pokyny pro ovládání režimu spalování

Palivo		Výkon topidla	Množství paliva	Primární vzduch	Sekundární vzduch	Terciální vzduch
Dřevěná polena		100%	3,1 kg/h	Easy control 100%		
Dřevěná polena		33%	1 kg/h	Easy control 50%		
Ekobrikety		100%	3,4 kg/h	Easy control 100%		
Ekobrikety		33%	1,1 kg/h	Easy control 50%		
Uhelné brikety		100%	2,4 kg/h	Easy control 25%		
Uhelné brikety		33%	0,8 kg/h	Easy control 10%		

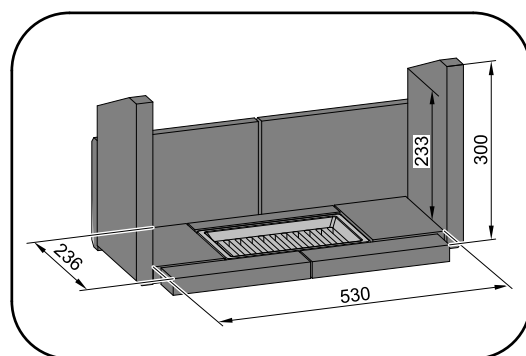
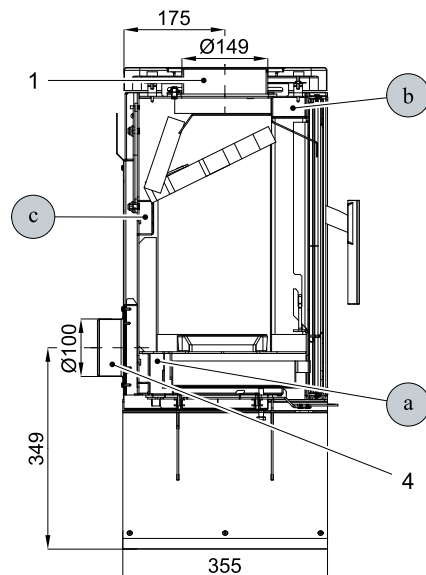
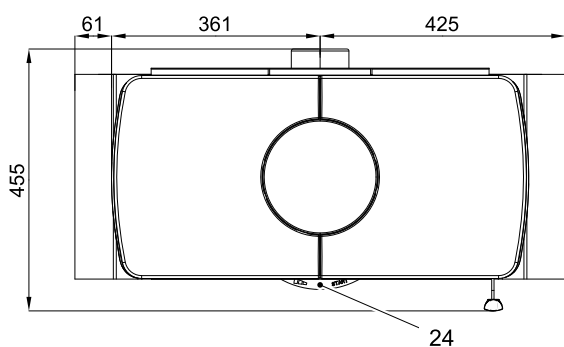
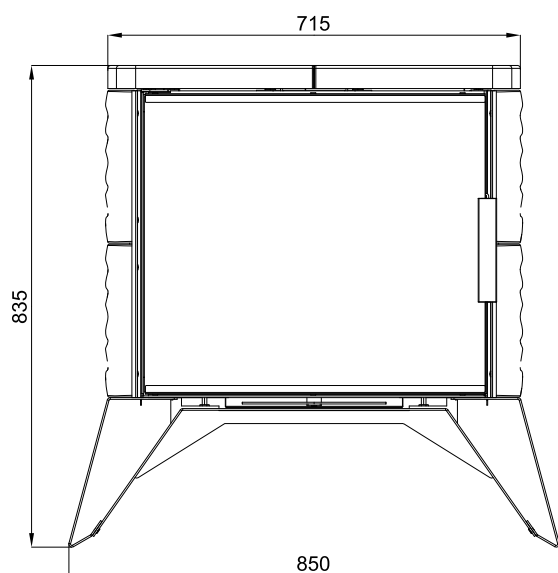
Technická data

	Dřevěná polena	Ekobrikety	Uhelné brikety
Dosažený tepelný výkon (100%)	12,3 kW	12,1 kW	12,2 kW
Jmenovitý tepelný výkon	12 kW	12 kW	12 kW
Snížený tepelný výkon (33%)	4 kW	4 kW	4 kW
Maximální dávka paliva pro přiložení	3,1 kg/hod	3,4 kg/hod	2,4 kg/hod
Prům. teplota spalin za hrdl. kouřovodu	366 °C	313 °C	299 °C
Hmotnostní průtok suchých spalin	8,6 g/s	9,5 g/s	9,3 g/s
Energetická účinnost	76,7 %	78,6 %	79,4 %
Průměrná koncentrace CO ₂	12,5 %	11 %	10,2 %
Koncentrace CO ve spalinách při 13% O ₂	1192 mg/Nm ³	513 mg/Nm ³	613,5 mg/Nm ³
Prach při 13% O ₂	17,5 mg/Nm ³	22 mg/Nm ³	35,5 mg/Nm ³
Množství spalovacího vzduchu při jmenovitém výkonu	22 m ³ /h	25 m ³ /h	25 m ³ /h
Zkoušeno dle ČSN EN 13240:2002/A2:2005			

Výška – keramika/plech	835/810 mm
Šířka – keramika/plech	850/632 mm
Hloubka	455 mm
Hmotnost – keramika/plech	125/113 kg
Průměr kouřovodu	150 mm
Minimální tah komína v hrdle kouřovodu	12 Pa
Vytápěcí schopnost (střední tepelné ztráty) při 12,3 kW	cca 221 m ³
Regulovatelný výkon	4 – 12,3 kW

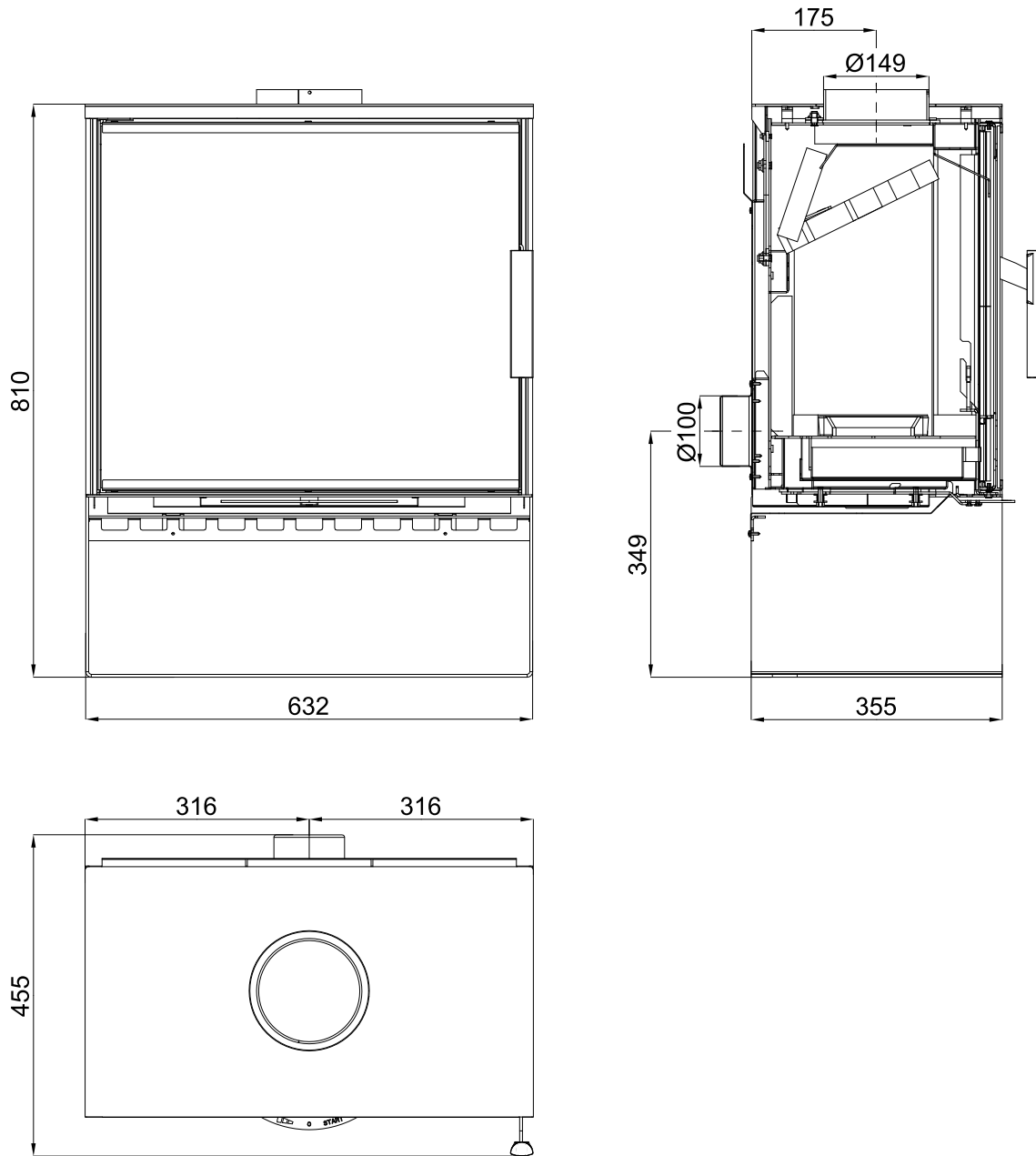
2. Technický popis

2.1. Varianta keramika



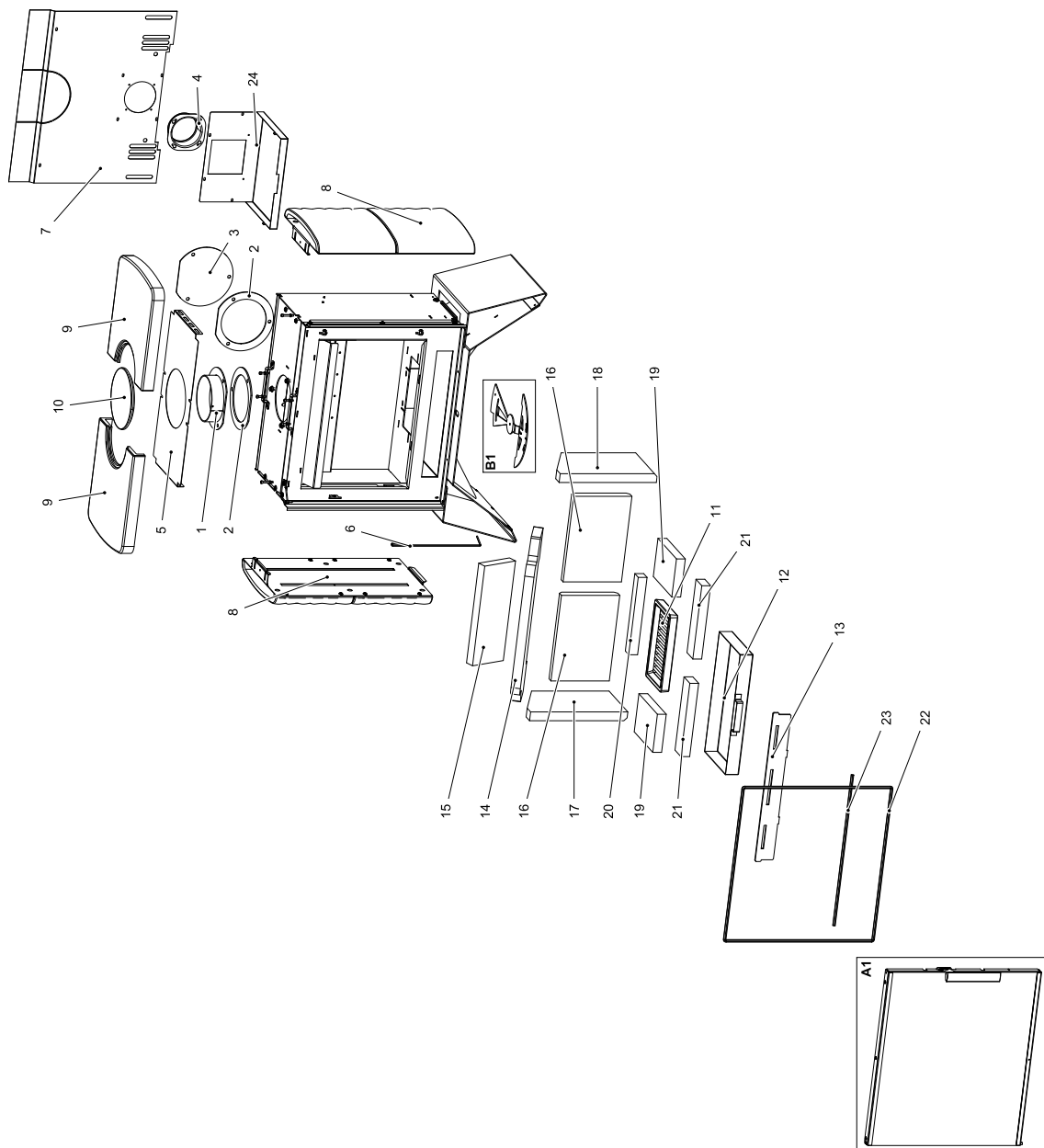
Pozice	Název
1	Hrdlo kouřovodu
24	Easycontrol – madlo regulátoru
a	Přívod primárního vzduchu
b	Přívod sekundárního vzduchu
c	Výstup terciálního vzduchu
4	Externí přívod vzduchu (Ø100)

2.2. Varianta plech

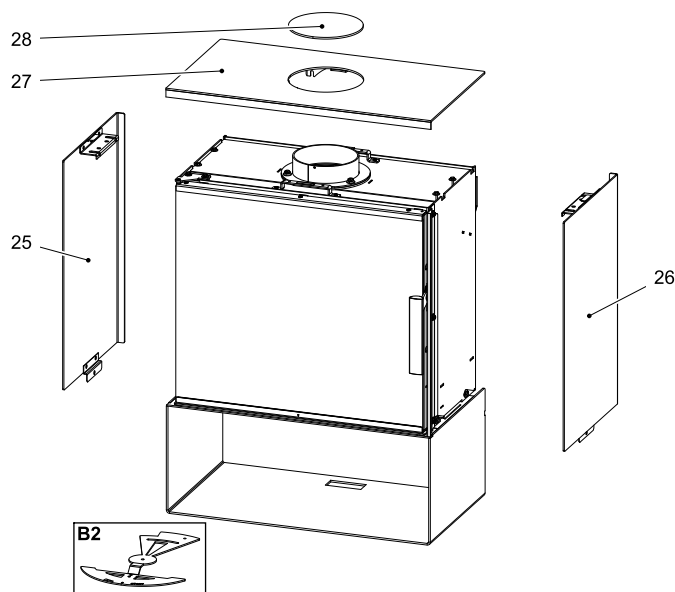


3. Seznam náhradních dílů

3.1. Celkový rozstřel modelu (varianta keramika)



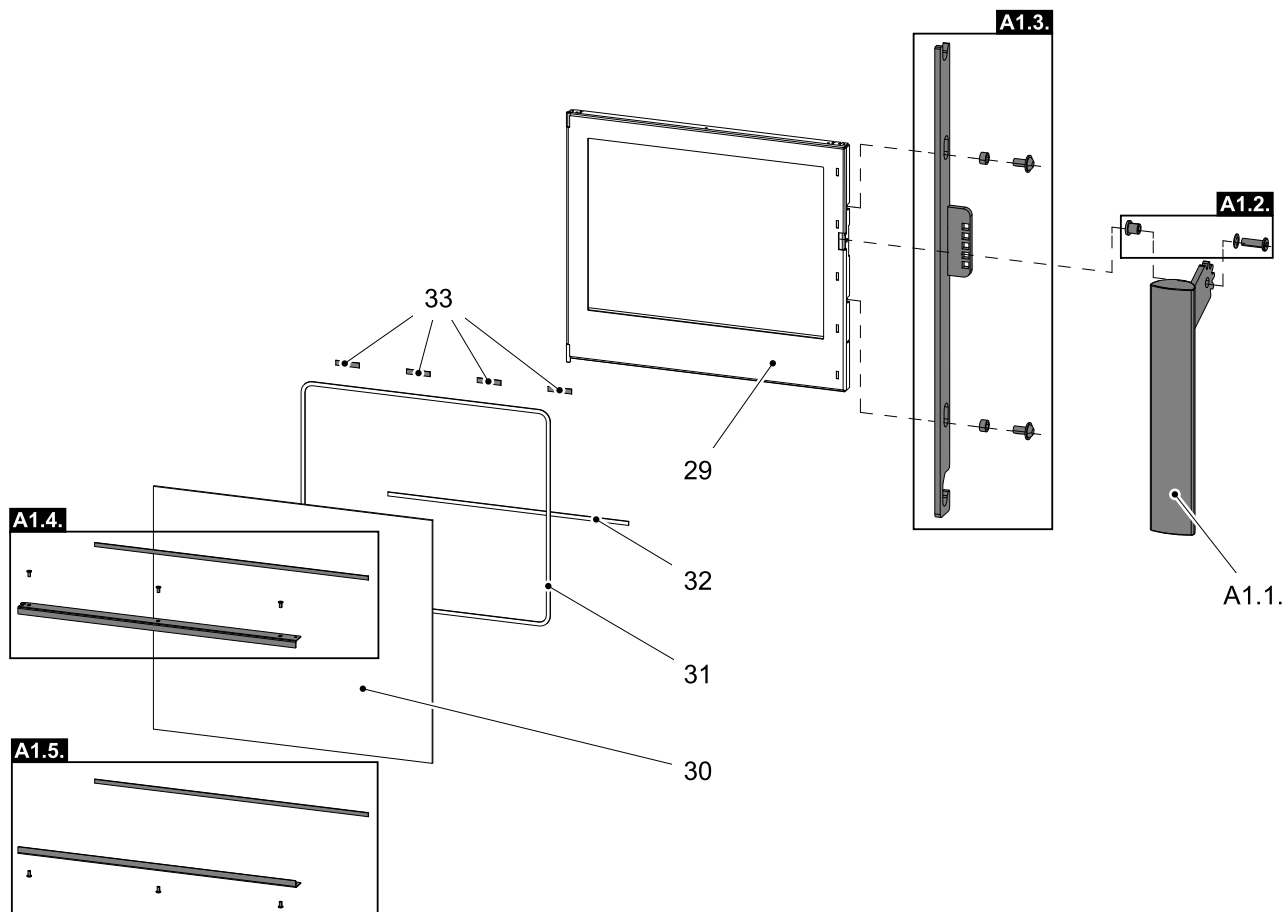
3.2. Rozstřel modelu (varianta plech)



Pozice	Název	Množství	Číslo zboží
Celkový rozstřel modelu			
A1	Dvířka topeniště (komplet)/černá	1 ks	0434715015300
B1	Easycontrol – set	1 ks	0434715615023
B2	Easycontrol – set	1 ks	0434715505023
1	Hrdlo kouřovodu/černá	1 ks	0434215005049
2	Těsnění kouřovodu	1 ks	0429415005060
3	Záslepka kouřovodu/černá	1 ks	0429415005048
4	Externí přívod vzduchu (Ø100)	1 ks	0088500050008
5	Vrchní stínění	1 ks	0434715005042
6	Pružina dveří	1 ks	0434715005316
7	Kryt zadní/černá	1 ks	0434715506040
8	Obklad boční/slonová kost	1 ks	0434715035035
8	Obklad boční/medovník	1 ks	0434715015035
9	Obklad horní/slonová kost	1 ks	0434715035011
9	Obklad horní/medovník	1 ks	0434715015011
10	Záslepka horní/slonová kost (zvláštní příslušenství)	1 ks	0434715035009
10	Záslepka horní/medovník (zvláštní příslušenství)	1 ks	0434715015009
11	Rošt/černá	1 ks	0020100130005
12	Popelník	1 ks	0434715005700
13	Zábrana/černá	1 ks	0434715015013
14	Clona volná (560x240x30)	1 ks	0434715005510
15	Clona volná – zadní (340x130x30)	1 ks	0434715005507
16	Cihla 198x292x30	1 ks	0434715005501
17	Cihla 330x193x30	1 ks	0434715005503
18	Cihla 330x193x30	1 ks	0434715005509
19	Cihla 130x190x30	1 ks	0434715005504
20	Cihla 264x35x30	1 ks	0434715005505
21	Cihla 250x60x30	1 ks	0434715005506
22	Těsnící šňůra dveří 12 mm	2050 mm	0040012120005
23	Těsnící šňůra dveří 12 mm	510 mm	0040012120005
24	Madlo regulátoru	1 ks	0434715535024

25	Kryt boční – levý/černá	1 ks	0434715556016
26	Kryt boční – pravý/černá	1 ks	0434715556015
27	Víko/černá	1 ks	0434715105030
28	Záslepka víka/černá	1 ks	0434715105023

3.3. Detail A1



Pozice	Název	Množství	Číslo zboží
Detail A1			
A1.1.	Pákový uzávěr dvířek topeniště (komplet)	1 ks	0434715005320
A1.2.	Spojovací materiál kliky – set	1 ks	0434715005012
A1.3.	Táhlo zavírání – set/černá	1 ks	0434715006325
A1.4.	Držák skla vrchní – set/černá	1 ks	0434715006311
A1.5.	Držák skla spodní – set/černá	1 ks	0434715006310
29	Dvířka topeniště (svařovaný díl)/černá	1 ks	0434715006200
30	Žáruvzdorné sklo (512x591)	1 ks	0434715005301
31	Těsnící šňůra skla 6 mm	1950 mm	0040406000006
32	Těsnící šňůra skla 6 mm	510 mm	0040406000006
33	Pásek těsnění 10x50 mm	4 ks	0421217005101

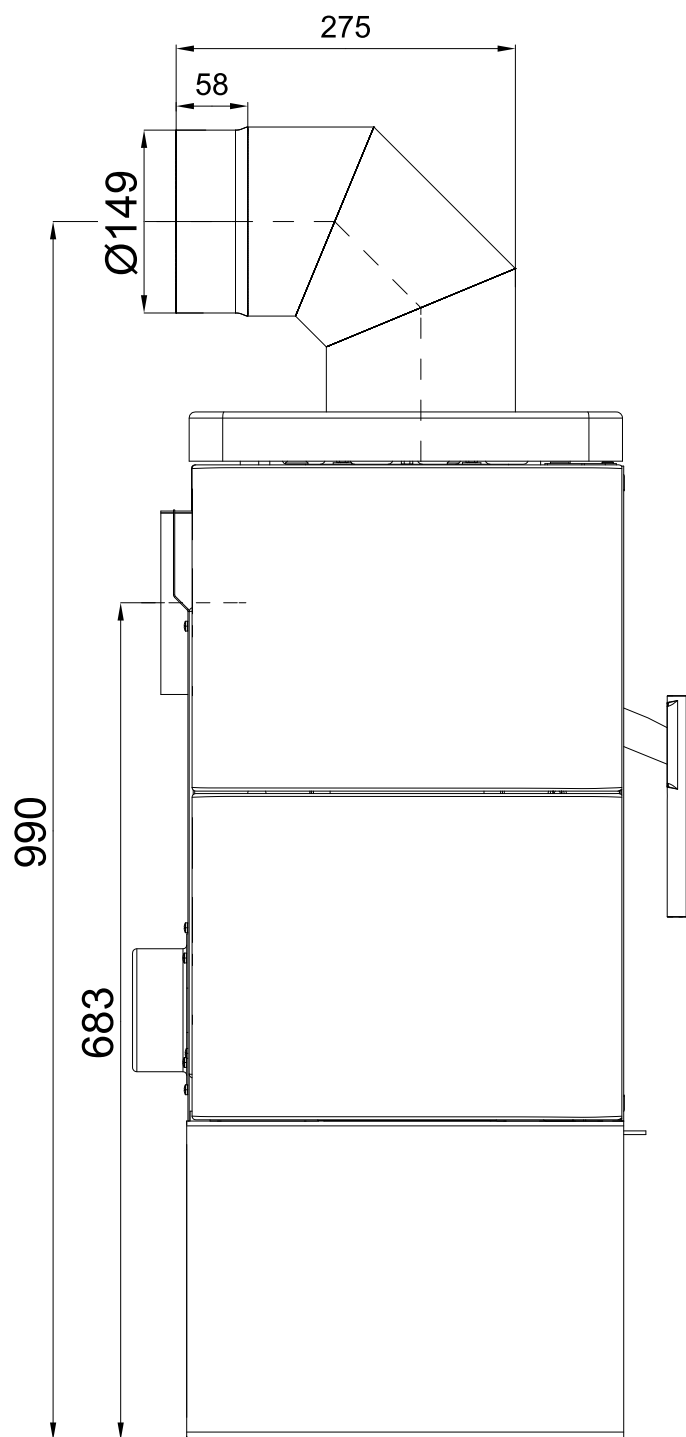
4. Rozměrové schéma

4.1. Koleno odtahu spalin



Poznámka

Koleno odtahu spalin je dodáváno jako zvláštní příslušenství.



5. Easy control

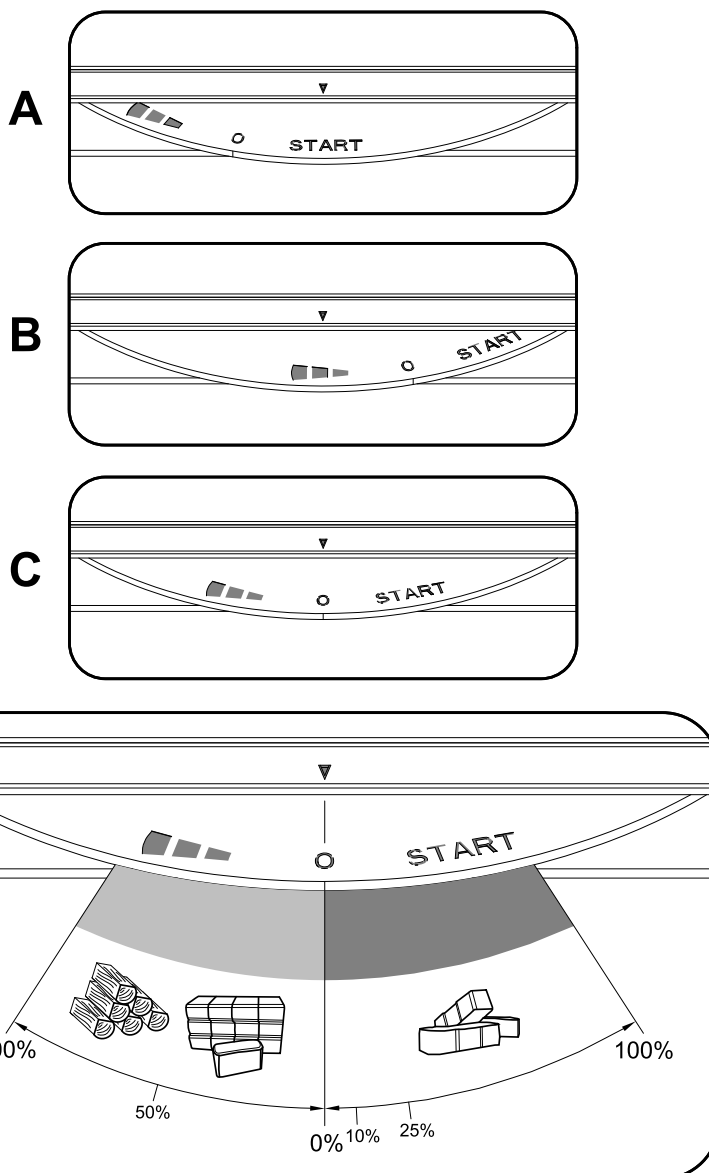
Ovládání všech tří přívodů vzduchu-primárního, sekundárního, terciálního-pouze pomocí jednoho regulátoru.

1. Regulátor je v pozici určené pro zátop (obr. A). Jsou otevřeny všechny tři přívody vzduchu (primární, sekundární, terciální).
2. Nastavení regulátoru Easy control v režimu topení (obr. B).
3. Regulátor je v pozici určené pro uzavření přívodů vzduchu (obr. C). Žádný přívod není otevřen (primární, sekundární, terciální). Tato pozice se používá pouze v případě, kdy jsou kamna mimo provoz, po ukončení procesu topení.



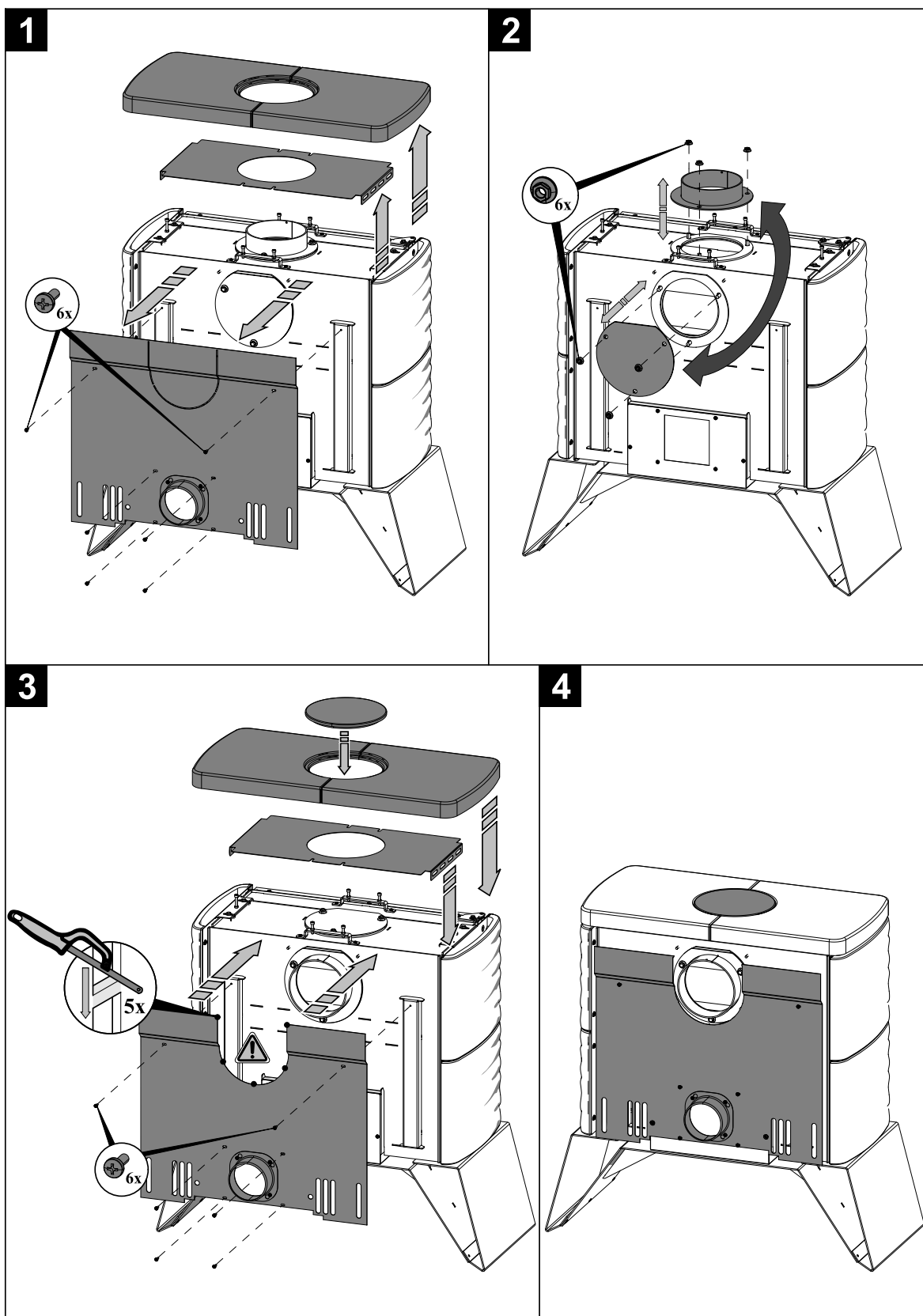
VAROVÁNÍ

Během procesu topení nesmí dojít k uzavření přívodů vzduchu (obr. C)! V krajním případě může dojít i k explozi v kamnech a následnému roztříštění skla, rozmetání uhlíků po místnosti a ke vzniku požáru.



6. Záměna kouřového hrdla

6.1. Varianta keramika



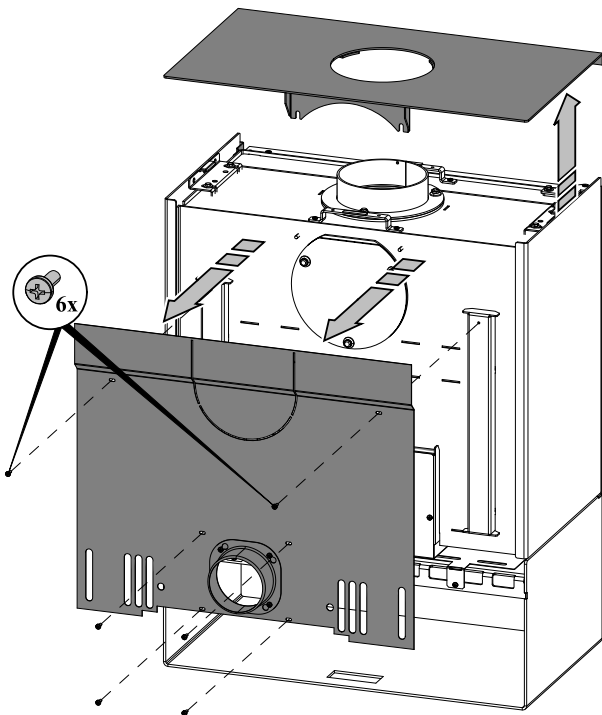
Záměna kouřového hrdla

CZ

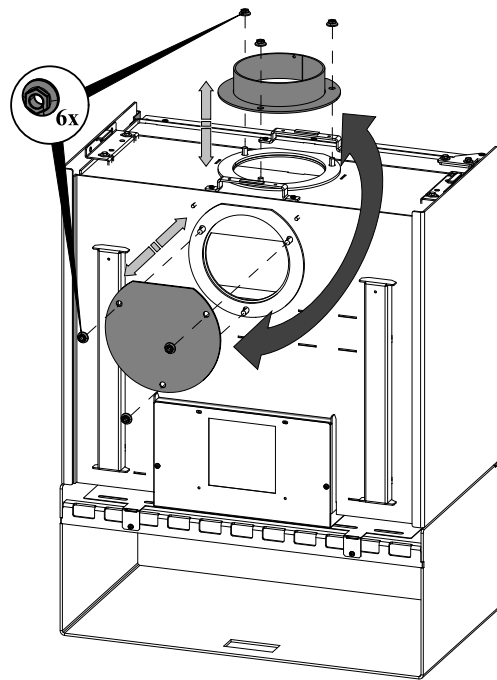
6.2. Varianta plech

Záměna kouřového hrdla

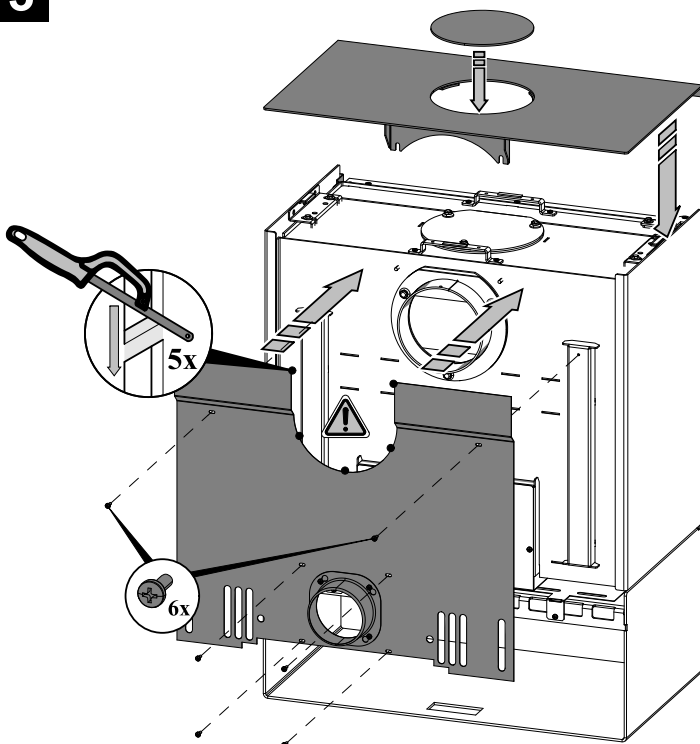
1



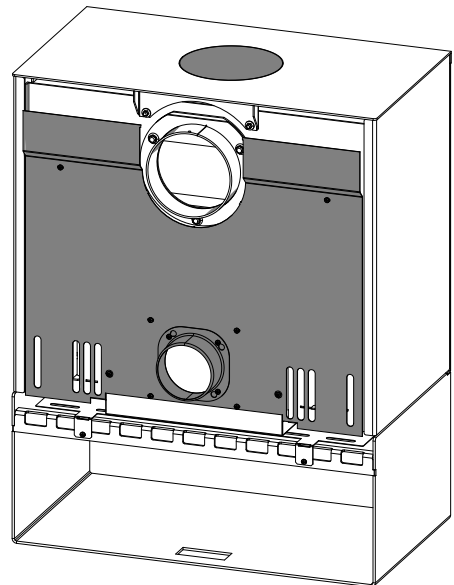
2



3



4



CZ

